

МОСКОВСКИЙ АВТОМОБИЛЬНО-ДОРОЖНЫЙ  
ГОСУДАРСТВЕННЫЙ ТЕХНИЧЕСКИЙ  
УНИВЕРСИТЕТ (МАДИ)



*Т.Ю. ГРИГОРЬЕВА*

---

---

**ТИПОВЫЕ ЗАДАЧИ  
ПО КУРСУ  
«БЕЗОПАСНОСТЬ  
ЖИЗНЕДЕЯТЕЛЬНОСТИ»**

МОСКОВСКИЙ АВТОМОБИЛЬНО-ДОРОЖНЫЙ  
ГОСУДАРСТВЕННЫЙ ТЕХНИЧЕСКИЙ УНИВЕРСИТЕТ  
(МАДИ)

Кафедра техносферной безопасности

Утверждаю

Проректор по учебно-  
воспитательной работе

\_\_\_\_\_ В.В. Ушаков

«\_\_\_\_\_» \_\_\_\_\_ 2014 г.

Т.Ю. ГРИГОРЬЕВА

ТИПОВЫЕ ЗАДАЧИ ПО КУРСУ  
«БЕЗОПАСНОСТЬ ЖИЗНЕДЕЯТЕЛЬНОСТИ»

МЕТОДИЧЕСКИЕ УКАЗАНИЯ К РАСЧЁТНО-ПРАКТИЧЕСКИМ РАБОТАМ  
И РАЗДЕЛУ ПРОИЗВОДСТВЕННАЯ И ЭКОЛОГИЧЕСКАЯ БЕЗОПАСНОСТЬ  
ВЫПУСКНЫХ КВАЛИФИКАЦИОННЫХ РАБОТ БАКАЛАВРОВ

МОСКВА  
МАДИ  
2014

УДК 628.518  
ББК 31.29н  
Г834

**Григорьева, Т.Ю.**

Г834 Типовые задачи по курсу «Безопасность жизнедеятельности» / Т.Ю. Григорьева. – М.: МАДИ, 2014. – 60 с.

Настоящие методические указания содержат набор типовых задач по курсу БЖД. В методических указаниях рассмотрены такие темы, как вентиляция, освещенность, защита от поражения током.

Сопровождающие каждую задачу теоретические материалы вкратце освещают сущность вопроса, а приведенная в каждой задаче последовательность решения способствует лучшему закреплению знаний. Методические указания могут использоваться при проведении практических занятий по дисциплине «Безопасность жизнедеятельности» для студентов разных специальностей.

УДК 628.518  
ББК 31.29н

© МАДИ, 2014

## 1. ОБЕСПЕЧЕНИЕ ВОЗДУХООБМЕНА В ПОМЕЩЕНИЯХ

**Вентиляция** представляет собой организованную и регулируемую смену воздуха в помещении, предназначенную поддерживать в нем соответствующие параметры микроклимата и чистоту воздушной среды. Вентиляция помещений достигается удалением из них нагретого и/или загрязненного воздуха и подачей свежего, чистого наружного воздуха. Системы вентиляции разнообразны, их классификация представлена на рис. 1.1 [1].

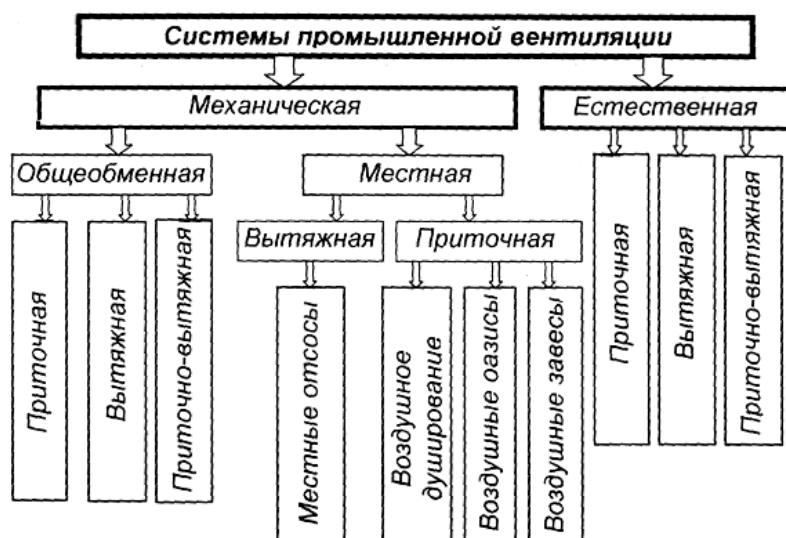


Рис. 1.1. Классификация вентиляционных систем

По способу перемещения воздуха различают системы естественной и механической вентиляции.

**При естественной вентиляции** воздух перемещается благодаря возникающей разнице давлений снаружи и внутри здания. Естественная вентиляция может быть организованной и неорганизованной.

*Неорганизованная естественная вентиляция – инфильтрация*, или естественное проветривание, – осуществляется при проникновении воздуха внутрь помещения через неплотности в ограждениях и элементах строительных конструкций (дверей, окон и стен) за счет разности давлений снаружи и внутри помещения. Такой воздухообмен зависит от случайных факторов: силы и направления ветра, температуры воздуха внутри и снаружи здания, качества строительных работ.

Для постоянного воздухообмена, требуемого по условиям поддержания параметров микроклимата и чистоты воздуха в помещении, необходима организованная вентиляция.

*Аэрацией* называется организованная естественная общеобменная вентиляция помещений в результате поступления и удаления воздуха через отрывающиеся фрамуги окон и аэрационных фонарей. *Организованная естественная вентиляция* обеспечивается при помощи специальных устройств (створок, форточек, фрамуг, дефлекторов). Основным достоинством аэрации является возможность осуществлять большие воздухообмены без затрат механической энергии, она экономична, а также проста в эксплуатации. Однако аэрация применима только там, где нет больших выделений вредных веществ; приточный воздух поступает в помещения необработанным: не подогревается (охлаждается), не увлажняется и не очищается от вредных веществ; а в теплый период года эффективность аэрации может существенно падать вследствие повышения температуры наружного воздуха.

**Механическая вентиляция** устраняет недостатки естественной вентиляции. При механической вентиляции воздух перемещается с помощью специальных воздуходувных машин – вентиляторов с электроприводом. Преимуществами механической вентиляции по сравнению с естественной являются большой радиус действия, возможность изменять или сохранять необходимый воздухообмен независимо от температуры наружного воздуха и скорости ветра; подвергать вводимый в помещения воздух предварительной очистке, сушке, увлажнению, подогреву или охлаждению; организовать оптимальное воздухораспределение с подачей воздуха непосредственно к рабочим местам; улавливать вредные выделения непосредственно в местах их образования и предотвращать их распространение по всему объему помещения; очищать загрязненный воздух перед выбросом его в атмосферу. К недостаткам механической вентиляции следует отнести значительную стоимость ее сооружения и эксплуатации, а также необходимость проведения мероприятий по борьбе с шумом.

По месту действия механическая вентиляция бывает общеобменной и местной.

*Общеобменная вентиляция* предназначена для поддержания параметров воздушной среды во всем объеме помещения. Она применяется в том случае, если вредные выделения поступают непосредственно в воздух помещения, рабочие места не фиксированы, а располагаются по всему помещению.

По способу подачи и удаления воздуха различают четыре схемы общеобменной вентиляции: приточная, вытяжная, приточно-вытяжная, системы с рециркуляцией.

*В приточной системе* воздух подается в помещение после подготовки его в приточной камере. В помещении при этом создается избыточное давление, за счет которого воздух уходит наружу через окна, двери или в другие помещения. Приточную систему применяют для вентиляции помещений, в которые нежелательно попадание загрязненного воздуха из соседних помещений или холодного воздуха извне. Воздух из помещения удаляется через неплотности ограждающих конструкций.

*Вытяжная система* предназначена для удаления воздуха из помещения. При этом в нем создается пониженное давление, и воздух соседних помещений или наружный воздух поступает в данное помещение. Вытяжную систему целесообразно применять в том случае, если вредные выделения данного помещения не должны распространяться на соседние, например, для химических и биологических лабораторий. Чистый воздух поступает в производственное помещение через неплотности в ограждающих конструкциях, что является недостатком данной системы вентиляции, так как неорганизованный приток холодного воздуха (сквозняки) может вызвать простудные заболевания.

*Приточно-вытяжная вентиляция* – наиболее распространенная система, при которой воздух подается в помещение приточной системой, а удаляется вытяжной; системы работают одновременно. В отдельных случаях для сокращения эксплуатационных расходов при нагревании воздуха применяют системы с частичной рециркуляцией. В них к поступающему снаружи воздуху подмешивают воздух, удаляемый из помещения вытяжной системой. Систему *вентиляции с рециркуляцией* разрешено использовать только для тех помещений, в которых отсутствуют выделения вредных веществ или выделяющиеся вещества относят к 4-му классу опасности, и концентрация их в воздухе, подаваемом в помещение, не превышает 30% от ПДК. Применение рециркуляции не допускается и в том случае, если в воздухе помещений содержатся болезнетворные бактерии, вирусы или имеются резко выраженные неприятные запахи.

Основные принципы, которыми следует руководствоваться при выборе схем подачи воздуха в помещение и его удаления [2]:

- подача приточного воздуха (общеобменный приток) должна предусматриваться в зону дыхания, приточные струи не должны проходить через загрязненные зоны помещения;
- удаление воздуха целесообразно осуществлять непосредственно от мест образования вредных выделений (применение вытяжных зонтов и других укрытий систем местной вентиляции);
- общеобменная вытяжка устраивается из зон помещения с наибольшим загрязнением воздуха;
- соотношение между потоками подаваемого и удаляемого из помещений воздуха выбирают таким, чтобы обеспечить направление и достаточный расход воздуха, перетекающего из «чистых» помещений в «загрязненные» смежные помещения;
- в здании и отдельных его частях и секциях, как правило, должен соблюдаться полный баланс между суммарным притоком и суммарной вытяжкой.

В большинстве помещений гражданских зданий для общеобменной вентиляции приточные и вытяжные устройства можно размещать в верхней зоне помещения. В некоторых помещениях в соответствии с нормами кратности воздухообменов предусматривается вытяжка только из верхней зоны, а приток осуществляется через неплотности дверных проемов, отделяющих эти помещения от коридоров или смежных помещений, в которые подается избыток притока.

Разность теплоступлений и теплотерь помещения называются **теплоизбытками помещения** (если разность больше нуля) или **теплонедостатками** (если разность отрицательна). В вентилируемых помещениях, как правило, даже в холодный период года (при работающем отоплении) имеют место теплоизбытки.

*Теплоступления* в вентилируемые помещения жилых и общественных зданий складываются в основном из следующих потоков теплоты: от людей; от солнечной радиации (в теплый и переходный периоды года); от искусственного освещения; от работающих отопительных приборов систем отопления (в холодный период); от технологического оборудования, расположенного в помещении; от других источников теплоты (горячей пищи, нагретых поверхностей оборудо-

вания, горячей воды и пр.); от поступающего в воздух помещения водяного пара (скрытая теплота).

*Теплопотери* вентилируемого помещения имеют место в холодный и переходный периоды года и складываются из потерь теплоты: через наружные ограждения (при расчетных температурных условиях внутри и снаружи помещения, принятых для режима вентиляции или кондиционирования воздуха); на нагрев инфильтрующегося через наружные ограждения воздуха (главным образом через окна); на нагрев ввозимого материала и въезжающих в помещение средств транспорта (гаражи, почтовые учреждения и т.д.); на нагрев воздуха, врывающегося в помещение через периодически открываемые наружные двери или ворота.

**Требуемым воздухообменом** помещения называют минимальный воздухообмен, определяемый по одному из видов вредных выделений (теплота, влага, вредные газы или пары вредных веществ) в один из расчетных периодов года (теплый, переходный или холодный).

Основной метод определения требуемых воздухообменов – балансовый. В его основе лежит составление для помещения системы уравнений баланса воздуха, теплоты, влаги и других вредных выделений. Решением этой системы и получают соотношения для требуемого воздухообмена.

При использовании балансового метода расчет требуемого воздухообмена целесообразно проводить только по **избыткам явной теплоты**.

### **Расчет требуемого воздухообмена по избыткам явной теплоты**

1. Определяют явные тепlopоступления от людей, находящихся в помещении, в теплое  $Q_{ч.я}^T$ , Вт, и холодное  $Q_{ч.я}^X$ , Вт, время соответственно [2]

$$Q_{ч.я}^T = \sum q_{ч.я}^T \cdot N \cdot \eta; \quad (1.2a)$$

$$Q_{ч.я}^X = \sum q_{ч.я}^X \cdot N \cdot \eta, \quad (1.2b)$$

где  $q_{ч.я}^T$ ,  $q_{ч.я}^X$  – удельное тепlopоступление от одного человека при определенной температуре воздуха в помещении в зависимости от категории выполняемых работ, Вт (табл. 1.1);  $N$  – количество людей соответствующего пола и возраста, занятых на работах данной категории;  $\eta$  – коэффициент снижения тепlopоступлений от людей:  $\eta_{жен} = 0,85$ ;  $\eta_{муж} = 1$ .



Таблица 1.1

Количество теплоты и влаги, выделяемое взрослыми людьми (мужчинами)

| Показатель                       | Количество теплоты и влаги, выделяемых одним человеком при температуре воздуха в помещении, °С |     |     |     |     |     |
|----------------------------------|--|-----|-----|-----|-----|-----|
|                                  | 10   | 15  | 20  | 25  | 30  | 35  |
| В состоянии покоя                |  |     |     |     |     |     |
| Теплота явная $q_{ч.я}$ , Вт/чел | 140  | 120 | 90  | 60  | 40  | 10  |
| Влага $m_{ч}$ , г/(ч·чел)        | 30   | 30  | 40  | 50  | 75  | 115 |
| При легкой работе                |  |     |     |     |     |     |
| Теплота явная $q_{ч.я}$ , Вт/чел | 150  | 120 | 99  | 65  | 40  | 5   |
| Влага $m_{ч}$ , г/(ч·чел)        | 40   | 55  | 75  | 115 | 150 | 200 |
| При работе средней тяжести       |  |     |     |     |     |     |
| Теплота явная $q_{ч.я}$ , Вт/чел | 165  | 135 | 105 | 70  | 40  | 5   |
| Влага $m_{ч}$ , г/(ч·чел)        | 70   | 110 | 140 | 185 | 230 | 280 |
| При тяжелой работе               |  |     |     |     |     |     |
| Теплота явная $q_{ч.я}$ , Вт/чел | 200  | 165 | 130 | 95  | 50  | 10  |
| Влага $m_{ч}$ , г/(ч·чел)        | 135  | 185 | 240 | 295 | 355 | 415 |

2. Определяют теплопоступления через окна от солнечной радиации для теплого периода  $Q_{с.р}$ , Вт:

$$Q_{с.р} = (q_{пт} + q_{пр}) \cdot F_{окн}, \quad (1.3)$$

где  $F_{окн}$  – площадь окна, м<sup>2</sup>;  $q_{пт}$  – удельный тепловой поток от теплопередачи через окно, Вт/м<sup>2</sup>.

$$q_{пт} = \frac{t_{н.усл} - t_{в}^T}{R_o}, \quad (1.4)$$

где  $t_{н.усл}$  – наружная условная температура на поверхности окна, °С;  $t_{в}^T$  – температура воздуха в помещении, °С;  $R_o$  – сопротивление окна теплопередаче в летних условиях; для выбранного типа окна  $R_o = 0,42$  Вт/(м·К);  $q_{пр}$  – удельный тепловой поток от проникающей солнечной радиации через остекление, Вт/м<sup>2</sup>.

$$q_{пр} = (q_{п}^{max} \cdot K_{инс.в} + q_{р}^{max} \cdot K_{обл}) \cdot K_{отн} \cdot \tau_2, \quad (1.5)$$

где  $q_{п}^{max}$ ,  $q_{р}^{max}$  – максимальное количество теплоты соответственно от прямой и рассеянной солнечной радиации, проникающей через одинарное остекление, Вт/м<sup>2</sup>. Принимается по табл. 1.2 в зависимости от географической широты расположения объекта и ориентации оконных проемов;  $K_{инс.в}$  – коэффициент инсоляции вертикального остекления; для принятого остекления  $K_{инс.в} = 0,85$ ;  $K_{обл}$  – коэффициент облучения; для принятого остекления  $K_{обл} = 0,96$ ;  $K_{отн}$  – коэффициент относительного проникания солнечной радиации, для окон с двойным остеклением без солнцезащитных устройств и толщиной стекла 4–6 мм  $K_{отн} = 0,8$ ;  $\tau_2$  – коэффициент учета затенения окна переплетами; для принятого остекления  $\tau_2 = 0,65$ .

Таблица 1.2

Количество теплоты от прямой и рассеянной солнечной радиации, проникающей через одинарное остекление [2]

| Географическая широта, град | Истинное солнечное время, ч |               | Количество теплоты, Вт/м <sup>2</sup> , при заполнении световых проемов |         |         |         |         |         |         |         |         | горизонтальном |
|-----------------------------|-----------------------------|---------------|---|---------|---------|---------|---------|---------|---------|---------|---------|----------------|
|                             |                             |               | вертикальном с ориентацией до полудня                                   |         |         |         |         |         |         |         |         |                |
|                             | до полудня                  | после полудня | С (Ю)   | СВ (ЮВ) | В       | ЮВ (СВ) | Ю (С)   | ЮЗ (СЗ) | З       | СЗ (ЮЗ) |         |                |
|                             |                             |               | после полудня   |         |         |         |         |         |         |         |         |                |
|                             |                             | С (Ю)         | СЗ (ЮЗ)   | З       | ЮЗ (СЗ) | Ю (С)   | ЮВ (СВ) | В       | СВ (ЮВ) |         |         |                |
| 40                          | 5-6                         | 18-19         | 71/38   | 170/46  | 214/46  | 50/35   | -/20    | -/20    | -/21    | -/22    | 19/31   |                |
|                             | 6-7                         | 17-18         | 51/71   | 350/96  | 419/112 | 183/86  | -/55    | -/42    | -/44    | -/46    | 114/62  |                |
|                             | 7-8                         | 16-17         | 6/78  | 345/114 | 493/133 | 302/109 | -/71    | -/56    | -/55    | -/57    | 270/78  |                |
|                             | 8-9                         | 15-16         | -/71  | 258/104 | 471/121 | 354/108 | 60/78   | -/60    | -/60    | -/60    | 431/87  |                |
|                             | 9-10                        | 14-15         | -/64  | 116/80  | 363/99  | 342/95  | 150/79  | -/63    | -/62    | -/62    | 558/93  |                |
|                             | 10-11                       | 13-14         | -/62  | 6/71    | 191/81  | 274/86  | 222/83  | -/67    | -/62    | -/65    | 651/100 |                |
|                             | 11-12                       | 12-13         | -/60  | -/67    | 35/73   | 172/77  | 257/83  | 45/77   | -/65    | -/65    | 692/104 |                |
| 44                          | 5-6                         | 18-19         | 84/42   | 222/53  | 292/58  | 72/40   | -/23    | -/22    | -/22    | -/23    | 31/36   |                |
|                             | 6-7                         | 17-18         | 42/70   | 369/98  | 452/112 | 209/86  | -/55    | -/44    | -/44    | -/44    | 126/62  |                |
|                             | 7-8                         | 16-17         | -/77  | 357/110 | 509/130 | 333/109 | -/71    | -/55    | -/55    | -/55    | 283/76  |                |
|                             | 8-9                         | 15-16         | -/71  | 256/101 | 490/121 | 398/108 | 66/79   | -/60    | -/59    | -/60    | 431/83  |                |
|                             | 9-10                        | 14-15         | -/64  | 84/80   | 371/100 | 387/101 | 162/81  | -/63    | -/60    | -/62    | 543/93  |                |
|                             | 10-11                       | 13-14         | -/60  | 2/71    | 193/81  | 305/86  | 245/84  | -/67    | -/60    | -/64    | 629/98  |                |
|                             | 11-12                       | 12-13         | -/59  | -/67    | 37/72   | 214/79  | 288/85  | 73/77   | -/65    | -/65    | 668/98  |                |
| 48                          | 5-6                         | 18-19         | 93/45   | 356/60  | 327/65  | 95/45   | -/27    | -/26    | -/24    | -/26    | 37/42   |                |
|                             | 6-7                         | 17-18         | 35/69   | 385/98  | 472/114 | 237/87  | -/55    | -/43    | -/44    | -/44    | 145/62  |                |
|                             | 7-8                         | 16-17         | -/74  | 348/107 | 542/129 | 363/109 | 3/73    | -/53    | -/53    | -/53    | 285/73  |                |
|                             | 8-9                         | 15-16         | -/70  | 222/99  | 497/121 | 427/112 | 80/81   | -/60    | -/58    | -/59    | 420/82  |                |
|                             | 9-10                        | 14-15         | -/64  | 60/81   | 372/100 | 419/107 | 186/86  | -/65    | -/58    | -/62    | 519/93  |                |
|                             | 10-11                       | 13-14         | -/60  | -/71    | 193/81  | 352/94  | 271/87  | -/70    | -/60    | -/64    | 601/95  |                |
|                             | 11-12                       | 12-13         | -/59  | -/67    | 37/72   | 251/84  | 317/88  | 106/78  | -/65    | -/65    | 643/98  |                |
| 52                          | 5-6                         | 18-19         | 102/55  | 301/69  | 371/73  | 116/52  | -/31    | -/23    | -/28    | -/28    | 57/42   |                |
|                             | 6-7                         | 17-18         | 26/69   | 391/98  | 497/119 | 272/91  | -/59    | -/43    | -/44    | -/44    | 158/62  |                |
|                             | 7-8                         | 16-17         | -/71  | 342/106 | 545/129 | 398/110 | 13/76   | -/55    | -/53    | -/53    | 291/73  |                |
|                             | 8-9                         | 15-16         | -/67  | 196/96  | 428/123 | 448/114 | 94/85   | -/63    | -/57    | -/58    | 419/82  |                |
|                             | 9-10                        | 14-15         | -/63  | 42/79   | 374/100 | 429/110 | 206/87  | -/67    | -/59    | -/60    | 508/87  |                |
|                             | 10-11                       | 13-14         | -/60  | -/69    | 193/84  | 363/98  | 299/90  | 14/72   | -/60    | -/62    | 585/93  |                |
|                             | 11-12                       | 12-13         | -/59  | -/65    | 37/72   | 272/86  | 544/91  | 150/78  | -/65    | -/63    | 630/98  |                |
| 56                          | 5-6                         | 18-19         | 88/19   | 165/32  | 227/27  | 28/70   | -/12    | -/13    | -/13    | -/13    | 33/20   |                |
|                             | 6-7                         | 17-18         | 103/56  | 344/74  | 433/74  | 140/57  | -/35    | -/28    | -/30    | -/30    | 76/42   |                |
|                             | 7-8                         | 16-17         | 17/66   | 401/93  | 523/115 | 287/90  | -/58    | -/42    | -/43    | -/44    | 169/97  |                |
|                             | 8-9                         | 15-16         | -/65  | 339/93  | 547/122 | 424/105 | 22/74   | -/53    | -/48    | -/53    | 287/71  |                |
|                             | 9-10                        | 14-15         | -/62  | 174/87  | 504/114 | 479/108 | 128/85  | -/64    | -/55    | -/56    | 405/78  |                |
|                             | 10-11                       | 13-14         | -/58  | 26/71   | 378/91  | 479/102 | 245/88  | -/67    | -/56    | -/57    | 493/87  |                |
|                             | 11-12                       | 12-13         | -/57  | -/62    | 193/76  | 427/92  | 347/91  | 21/72   | -/58    | -/58    | 566/91  |                |
|                             |                             |               | -/55  | -/59    | 37/67   | 330/79  | 398/92  | 176/76  | -/63    | -/58    | 606/93  |                |

Примечание:  $q_n$  – числитель дроби,  $q_p$  – знаменатель.

3. Определяют тепlopоступления от источников искусственного освещения  $Q_{и.о}$ , Вт, в холодный период года. Эти тепlopоступления зависят от уровня освещенности помещения и удельных тепловыделений от установленных светильников и определяются по формуле

$$Q_{и.о} = E \cdot F_{пл} \cdot q_{осв} \cdot h_{осв}, \quad (1.6)$$

где  $E$  – общая освещенность помещения, лк; задается согласно требованиям действующих нормативов (табл. 5.1);  $F_{пл}$  – площадь пола помещения, м<sup>2</sup>;  $h_{осв}$  – коэффициент, учитывающий высоту расположения светильников,  $h_{осв} = 1$ , если светильники находятся непосредственно в помещении, и  $h_{осв} = 0,45$ , если светильники располагаются в вентилируемом подвесном потолке;  $q_{осв}$  – удельные тепловыделения

от светильников, Вт/(лк·м<sup>2</sup>), в зависимости от типа светильников и помещения принимается по табл. 1.3.

Таблица. 1.3

Удельные тепловыделения от светильников с люминесцентными лампами (верхние значения) и лампами накаливания (нижние значения)

| Тип светильника   | Средние удельные тепловыделения $q_{\text{осв}}$ , Вт/(лк·м <sup>2</sup> ) для помещений площадью, м <sup>2</sup> |           |        |           |           |           |
|-------------------|---|-----------|--------|-----------|-----------|-----------|
|                   | Менее 50  |           | 50–200 |           | Более 200 |           |
|                   | При высоте помещения, м   |           |        |           |           |           |
|                   | До 3,6  | Более 4,2 | До 3,6 | Более 4,2 | До 3,6    | Более 4,2 |
| Прямого света     | 0,077   | 0,202     | 0,058  | 0,074     | 0,056     | 0,067     |
|                   | 0,212   | 0,280     | 0,160  | 0,204     | 0,154     | 0,187     |
| Диффузного света  | 0,116   | 0,166     | 0,079  | 0,102     | 0,077     | 0,094     |
|                   | 0,319   | 0,456     | 0,217  | 0,280     | 0,212     | 0,268     |
| Отраженного света | 0,161   | 0,264     | 0,154  | 0,264     | 0,108     | 0,145     |
|                   | 0,443   | 0,726     | 0,424  | 0,726     | 0,297     | 0,399     |

4. Определяют теплоступления в помещение от отопительных приборов  $Q_{\text{с.о}}$ , Вт, установленных в нем, в холодный период года по формуле

$$Q_{\text{с.о}} = Q_{\text{от}} \frac{t_{\text{ср.оп}} - t_{\text{в.вент}}^{\text{x}}}{t_{\text{ср.оп}} - t_{\text{в.от}}^{\text{x}}}, \quad (1.7)$$

где  $Q_{\text{от}}$  – мощность системы отопления в помещении, Вт, для централизованной системы отопления  $Q_{\text{от}} = 862$  Вт;  $t_{\text{в.вент}}^{\text{x}}$  – температура воздуха в помещении в холодный период года для режима вентиляции или кондиционирования воздуха, °С;  $t_{\text{в.от}}^{\text{x}}$  – температура воздуха в помещении в холодный период года для режима отопления, °С;  $t_{\text{ср.оп}}$  – средняя температура теплоносителя в отопительных приборах при расчетных наружных условиях для отопления, °С:

$$t_{\text{ср.оп}} = \frac{t_{\text{г}} + t_{\text{о}}}{2}, \quad (1.8)$$

где  $t_{\text{г}}$  и  $t_{\text{о}}$  – температура воды в подающей и обратной магистралях системы отопления, °С. Для предварительных расчетов можно принять  $t_{\text{о}} = 70^{\circ}\text{C}$ ,  $t_{\text{г}} = 95^{\circ}\text{C}$ , кроме детских садов, яслей и больниц, где нужно принимать,  $t_{\text{г}} = 85^{\circ}\text{C}$ .

5. Определяют суммарные теплоступления  $Q_{\text{пост}}^{\text{T}}$ ,  $Q_{\text{пост}}^{\text{x}}$ , Вт, в помещение в теплое и холодное время соответственно:

$$Q_{\text{пост}}^{\text{x}} = Q_{\text{ч.я}}^{\text{x}} + Q_{\text{и.о}} + Q_{\text{с.о}}; \quad (1.9a)$$

$$Q_{\text{пост}}^{\text{T}} = Q_{\text{ч.я}}^{\text{T}} + Q_{\text{с.р}}. \quad (1.9b)$$

6. Рассчитывают теплотери через ограждения и дополнительные теплотери на нагревание инфильтрующегося наружного воздуха в холодный период  $Q_{\text{пот}}^{\text{x}}$ , Вт

$$Q_{\text{ПОТ}}^X = Q_{\text{ОТ}} \frac{t_{\text{В.ВЕНТ}}^X - t_{\text{Н}}^X}{t_{\text{В.ОТ}}^X - t_{\text{Н}}^X}, \quad (1.10)$$

где  $t_{\text{Н}}^X$  – расчетная температура наружного воздуха в расчетный период, °С.

7. Определяют избытки явной теплоты  $Q_{\text{изб.я}}^X$ ,  $Q_{\text{изб.я}}^T$ , Вт, для холодного и теплого периодов года соответственно:

$$Q_{\text{изб.я}}^X = Q_{\text{ПОСТ}}^X - Q_{\text{ПОТ}}^X; \quad (1.11a)$$

$$Q_{\text{изб.я}}^T = Q_{\text{ПОСТ}}^T. \quad (1.11b)$$

8. Находят требуемый воздухообмен по избыткам явной теплоты, решая следующие уравнения:

$$G_{\text{п}}^{\text{тр.х}} = G_{\text{у}}^{\text{тр.х}} = \frac{3,6 \cdot Q_{\text{изб.я}}^X}{c_{\text{в}}(t_{\text{у}}^X - t_{\text{п}}^X)}; \quad (1.12a)$$

$$G_{\text{п}}^{\text{тр.т}} = G_{\text{у}}^{\text{тр.т}} = \frac{3,6 \cdot Q_{\text{изб.я}}^T}{c_{\text{в}}(t_{\text{у}}^T - t_{\text{п}}^T)}, \quad (1.12b)$$

где  $G_{\text{п}}^{\text{тр.х}}$ ,  $G_{\text{п}}^{\text{тр.т}}$  – требуемые общеобменные расходы приточной вентиляции для холодного и теплого периода соответственно, кг/ч;  $G_{\text{у}}^{\text{тр.х}}$ ,  $G_{\text{у}}^{\text{тр.т}}$  – требуемые общеобменные расходы вытяжной вентиляции для теплого и холодного периода соответственно, кг/ч;  $c_{\text{в}}$  – удельная массовая теплоемкость воздуха;  $c_{\text{в}} = 1,005$  кДж/(кг·К);  $t_{\text{п}}^X$  и  $t_{\text{п}}^T$  – температура приточного воздуха для холодного и теплого периода соответственно, °С:

$$t_{\text{п}}^X = t_{\text{В.ОТ}}^X; \quad (1.13a)$$

$$t_{\text{п}}^T = t_{\text{Н}}^T - 1,5, \quad (1.13b)$$

где  $t_{\text{Н}}^T$  – наружная температура воздуха для теплого периода года, °С;  $t_{\text{Н}}^T = t_{\text{В}}^T$  – в теплый период года;  $t_{\text{у}}^T$  – температура удаляемого воздуха для холодного и теплого периода соответственно, °С.

В режиме вентиляции при вытяжке из верхней зоны температуру удаляемого воздуха можно оценить по формуле:

$$t_{\text{у}} = t_{\text{В}} + \Delta t, \quad (1.14)$$

где  $\Delta t = (H - h_{\text{рз}}) \cdot \text{grad } t$ ;  $t_{\text{В}} = t_{\text{В}}^T$  – в теплое время года, °С;  $t_{\text{В}} = t_{\text{В}}^X$  – в холодное время года, °С;  $H$  – высота помещения, м;  $h_{\text{рз}}$  – высота рабочей зоны помещения, м, принимается  $h_{\text{рз}} = 2$  м, если люди в помещении стоят, и  $h_{\text{рз}} = 1,5$  м, если люди сидят или лежат;  $\text{grad } t$  – вертикальный градиент температуры, °С/м, принимаемый по табл. 1.4 в зависимости от удельной теплонапряженности помещения  $q_{\text{уд}}$ , Вт/м<sup>3</sup>:

$$q_{уд} = \frac{Q_{изб.я}}{H \cdot F_{пл}}. \quad (1.15)$$

Таблица 1.4

Значения вертикального градиента температуры  $grad t$  в зависимости от удельной теплотонапряженности помещения  $q_{уд}$ , Вт/м<sup>3</sup>

| Удельная теплотонапряженность помещения $q_{уд}$ , Вт/м <sup>3</sup> | $grad t$ , °С/м |
|--|-----------------|
| Более 23,2   | 0,8–1,5         |
| 11,6–23,2  | 0,3–1,2         |
| Менее 11,6   | 0–0,5           |

9. Выбирается расчетный общеобменный расход для вытяжной и приточной вентиляции,  $G_y^p = G_n^p$ , кг/ч, из соотношения

$$G_n^p = G_y^p = \max(G_{y,n}^{тр.х}; G_{y,n}^{тр.т}). \quad (1.16)$$

10. Рассчитывается плотность приточного  $\rho_n$  и вытяжного  $\rho_y$  воздуха, кг/м<sup>3</sup>, в зависимости от температур приточного и вытяжного воздуха, взятых для того периода, для которого они являются наибольшими (обычно для теплого периода)

$$\rho_n = \frac{353}{t_n^T + 273}; \quad (1.17a)$$

$$\rho_y = \frac{353}{t_y^T + 273}. \quad (1.17b)$$

11. Вычисляется объемный расход для приточного  $L_n^p$  и удаляемого  $L_y^p$  воздуха, м<sup>3</sup>/ч, соответственно:

$$L_n^p = \frac{G^p}{\rho_n}; \quad (1.18a)$$

$$L_y^p = \frac{G^p}{\rho_y}. \quad (1.18b)$$

12. Проводится проверка значений расчетного воздухообмена на соответствие санитарным нормам. Для этого  $L^p$  необходимо сравнить с минимальным расходом наружного воздуха  $L_{CO_2}$ , м<sup>3</sup>/ч, которое определяют по выделениям углекислого газа:

$$L_{CO_2} = \frac{M_{CO_2} \cdot N \cdot v}{C_{пдк} - C_n}, \quad (1.19)$$

где  $M_{CO_2}$  – выделение CO<sub>2</sub> в помещении, л/ч; принимается по табл. 1.5 в зависимости от категории выполняемых работ;  $v$  – коэффициент снижения поступлений CO<sub>2</sub> от людей:  $v_{жен} = 0,85$ ;  $v_{муж} = 1$ ;  $C_{пдк}$  – предельно допустимая концентрация углекислого газа во внутреннем

воздухе, л/м<sup>3</sup>; принимается по табл. 1.6;  $C_{п}$  – концентрация углекислого газа в приточном воздухе, л/м<sup>3</sup>; принимается по табл. 1.6.

Таблица 1.5

Количество углекислого газа, выделяемого взрослыми людьми (мужчинами)

| Интенсивность нагрузки | Поступления CO <sub>2</sub> , $M_{CO_2}$ , л/ч от 1 чел. |
|------------------------|--|
| Покой                  | 18   |
| Легкая работа          | 25   |
| Работа средней тяжести | 35   |
| Тяжелая работа         | 50   |

Таблица 1.6

Значения приточной и предельно допустимой концентрации углекислого газа в воздухе

| Район                              | $C_{п}$ , л/м <sup>3</sup> | Здание   | $C_{пдк}$ , л/м <sup>3</sup> |
|------------------------------------|----------------------------|--|------------------------------|
| Центр города (более 1 млн чел)     | 0,75                       | Кабинеты, учебные аудитории и проектные бюро                       | 1,0                          |
| Район в черте города               | 0,5                        | Актовые, зрительные, спортивные залы и т.п. с большим числом людей | 1,5                          |
| Загородная зона, небольшие поселки | 0,4                        | При временном пребывании (магазины, кинотеатры)                    | 2,0                          |

Если  $L_{п,у}^p > L_{CO_2}$ , то оставляется воздухообмен, вычисленный по избыткам явной теплоты. Если оказывается, что  $L_{CO_2} > L_{п,у}^p$ , то за расчетный воздухообмен принимается  $L_{CO_2}$  и еще раз уточняется температура приточного или внутреннего воздуха.

Исходные данные для расчета задачи в зависимости от варианта приведены в табл. 1.7.

Таблица 1.7

## Исходные данные для расчетов

| Вариант | Тип помещения  | Высота помещения $H$ , м | Площадь пола $F_{пл}$ , м <sup>2</sup> | Площадь окна $F_{окн}$ , м <sup>2</sup> | Ориентация оконного проема | Количество человек, $N$ | Кэффициент $h_{осв}$ | Температура, °С |         |                    |              |              |         |
|---------|----------------|--------------------------|--|---|----------------------------|-------------------------|----------------------|-----------------|---------|--------------------|--------------|--------------|---------|
|         |                |                          |  |   |                            |                         |                      | $t_b^x$         | $t_b^T$ | $t_{н\text{ усл}}$ | $t_{б.вент}$ | $t_{в.от}^x$ | $t_n^x$ |
| 1       | Аудитория      | 3                        | 12                                     | 1,5                                     | 56°, С                     | 6                       | 1                    | 18              | 28      | 25                 | 20           | 16           | -19     |
| 2       | Зал заседаний  | 3,5                      | 50                                     | 8                                       | 56°, СВ                    | 30                      | 1                    | 16              | 30      | 26                 | 20           | 16           | -20     |
| 3       | Проектное бюро | 3                        | 22                                     | 3                                       | 56°, В                     | 8                       | 1                    | 18              | 26      | 24                 | 20           | 16           | -17     |
| 4       | Кабинет        | 3,2                      | 8                                      | 1,5                                     | 56°, ЮВ                    | 1                       | 1                    | 19              | 32      | 30                 | 21           | 18           | -25     |
| 5       | Аудитория      | 3                        | 10                                     | 1,5                                     | 56°, Ю                     | 5                       | 1                    | 17              | 29      | 27                 | 20           | 17           | -17     |
| 6       | Зал заседаний  | 3,5                      | 42                                     | 6                                       | 56°, ЮЗ                    | 25                      | 1                    | 18              | 28      | 26                 | 20           | 16           | -20     |
| 7       | Проектное бюро | 3                        | 18                                     | 3,2                                     | 52°, С                     | 12                      | 1                    | 20              | 31      | 29                 | 20           | 14           | -19     |
| 8       | Кабинет        | 3,3                      | 5                                      | 1,8                                     | 52°, СВ                    | 2                       | 1                    | 18              | 32      | 29                 | 22           | 16           | -19     |
| 9       | Аудитория      | 3                        | 13                                     | 2,2                                     | 52°, В                     | 7                       | 1                    | 19              | 28      | 24                 | 20           | 15           | -18     |
| 10      | Зал заседаний  | 3,6                      | 38                                     | 7,2                                     | 52°, ЮВ                    | 32                      | 1                    | 15              | 29      | 26                 | 20           | 13           | -19     |
| 11      | Проектное бюро | 3                        | 16                                     | 3                                       | 52°, Ю                     | 8                       | 1                    | 16              | 28      | 26                 | 20           | 15           | -16     |
| 12      | Кабинет        | 3,2                      | 6                                      | 1,4                                     | 52°, ЮЗ                    | 2                       | 1                    | 18              | 26      | 24                 | 20           | 14           | -19     |
| 13      | Аудитория      | 3,1                      | 14                                     | 2,8                                     | 48°, С                     | 8                       | 1                    | 17              | 27      | 25                 | 21           | 16           | -20     |
| 14      | Зал заседаний  | 3,5                      | 35                                     | 8,5                                     | 48°, СВ                    | 28                      | 1                    | 19              | 29      | 27                 | 20           | 16           | -21     |
| 15      | Проектное бюро | 3                        | 15                                     | 4                                       | 48°, В                     | 10                      | 1                    | 20              | 30      | 28                 | 20           | 16           | -19     |
| 16      | Кабинет        | 3,2                      | 7                                      | 2                                       | 48°, ЮВ                    | 2                       | 1                    | 18              | 28      | 25                 | 20           | 14           | -20     |
| 17      | Аудитория      | 3                        | 15                                     | 4,6                                     | 48°, Ю                     | 6                       | 1                    | 16              | 25      | 23                 | 21           | 15           | -18     |
| 18      | Зал заседаний  | 3,5                      | 44                                     | 9,4                                     | 48°, ЮЗ                    | 35                      | 1                    | 18              | 27      | 25                 | 22           | 16           | -19     |
| 19      | Проектное бюро | 3                        | 20                                     | 6                                       | 44°, С                     | 11                      | 1                    | 17              | 26      | 24                 | 20           | 16           | -21     |
| 20      | Кабинет        | 3,3                      | 4                                      | 1,4                                     | 44°, СВ                    | 1                       | 1                    | 18              | 28      | 26                 | 20           | 16           | -20     |
| 21      | Аудитория      | 3                        | 16                                     | 2,6                                     | 44°, В                     | 8                       | 1                    | 16              | 26      | 24                 | 20           | 15           | -17     |
| 22      | Зал заседаний  | 3,6                      | 36                                     | 8,4                                     | 44°, ЮВ                    | 26                      | 1                    | 20              | 28      | 26                 | 22           | 14           | -19     |
| 23      | Проектное бюро | 2,8                      | 23                                     | 5,6                                     | 44°, Ю                     | 14                      | 1                    | 17              | 27      | 25                 | 20           | 16           | -20     |
| 24      | Кабинет        | 3,2                      | 4,5                                    | 1,2                                     | 44°, ЮЗ                    | 1                       |                      | 18              | 26      | 24                 | 20           | 16           | -21     |
| 25      | Аудитория      | 3                        | 17                                     | 3,2                                     | 40°, С                     | 9                       |                      | 16              | 24      | 22                 | 20           | 15           | -22     |
| 26      | Зал заседаний  | 3,5                      | 48                                     | 9,4                                     | 40°, СВ                    | 35                      |                      | 17              | 25      | 23                 | 21           | 16           | -18     |
| 27      | Проектное бюро | 3                        | 25                                     | 6,2                                     | 40°, В                     | 15                      |                      | 18              | 27      | 25                 | 20           | 16           | -19     |
| 28      | Кабинет        | 3,2                      | 5                                      | 1,6                                     | 40°, ЮВ                    | 2                       |                      | 19              | 25      | 23                 | 22           | 17           | -20     |
| 29      | Аудитория      | 3,1                      | 16                                     | 8                                       | 40°, Ю                     | 10                      |                      | 20              | 28      | 26                 | 20           | 16           | -19     |
| 30      | Зал заседаний  | 3                        | 36                                     | 12                                      | 40°, ЮЗ                    | 30                      |                      | 18              | 26      | 24                 | 20           | 16           | -18     |

## 2. ЗАЩИТА ОТ ПЫЛЕ- ГАЗОВЫДЕЛЕНИЙ

Повышенная запыленность и загрязнение воздуха, а также его повышенная температура в рабочей зоне оказывают вредное воздействие на организм человека, вызывают снижение его работоспособности, увеличение травматизма и профессиональных заболеваний. Основными источниками теплоты, влаги и различных веществ, ухудшающих состояние воздушной среды, являются разнообразные технологические процессы.

Наиболее распространенным и эффективным способом улавливания вредных веществ непосредственно у мест их образования является применение местных аспирационных устройств (МАУ), расчет и проектирование которых рассматривается ниже [3].

### Классификация МАУ

По степени изоляции области действия от окружающего пространства различают МАУ открытого и закрытого типа (рис. 2.1).

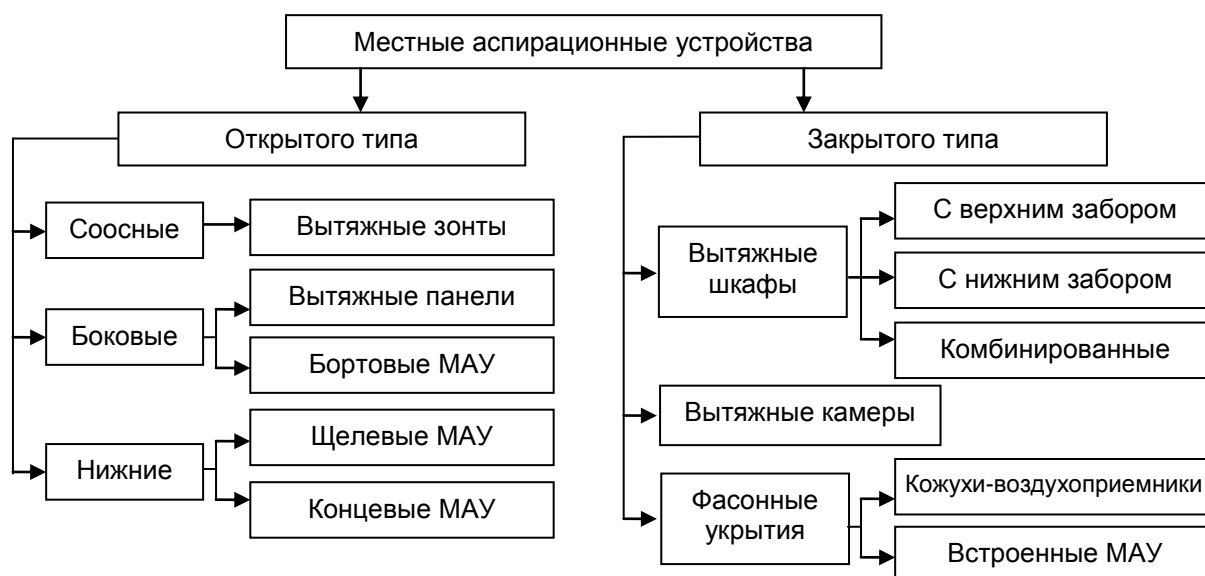


Рис. 2.1. Классификация МАУ

*МАУ открытого типа* – это МАУ, находящиеся за пределами источников выделения вредных веществ (вытяжные зонты, вытяжные панели и другие устройства).

*МАУ закрытого типа* – это МАУ, внутри которых находятся источники выделений вредных веществ (вытяжные шкафы, фасонные укрытия при обработке вращающихся изделий, кожухи и вытяжные камеры, герметично или плотно закрывающие технологическое оборудование).



МАУ открытого типа следует применять в тех случаях, когда по технологическим или иным причинам источник не может быть снабжен полным укрытием, которое является наиболее эффективным средством оздоровления воздушной среды.

Существенное влияние на выбор конструкции МАУ оказывают причины и характер движения выделений вредных веществ около источников. Движение около тепловых источников происходит за счет тепловой энергии, подводимой к ним. Выделения вредных веществ распространяются в виде направленного потока – *конвективной струи*, как правило, турбулентной. Движение около динамических источников обусловлено перепадом давлений, что приводит к образованию *приточной* струи. Приточная струя – это струя, обладающая некоторой минимальной скоростью истечения за счет избыточного давления внутри объема сосуда, аппарата.

Различные причины движения нередко действуют совместно. Например, источник теплоты выделяет также и газовые примеси, загрязненная приточная струя сильно нагрета и т.п. Во всех случаях необходимо уметь оценить влияние каждой причины на закономерности движения и правильно выбрать конструкцию МАУ.

По форме в плане источники и приемные отверстия МАУ могут быть круглые, прямоугольные и щелевые. Соответственно, струи могут быть компактные и плоские. В пределах начального (разгонного) участка конвективная струя считается компактной, если она образуется над тепловым источником, имеющим в плане круглую форму или форму прямоугольника с соотношением сторон  $a/b \leq 2$ . Если тепловой источник вытянутый ( $a/b > 2$ ), то образующуюся над ним конвективную струю следует считать плоской. Компактной считается приточная струя, истекающая из отверстия круглой или квадратной формы, плоской – струя, истекающая из щелевого отверстия.

При выборе и конструктивной проработке местного отсоса необходимо руководствоваться следующими основными требованиями:

- МАУ должны составлять единое целое с конструкцией технологического аппарата и не мешать проведению технологического процесса;
- всасывающее отверстие должно бы максимально приближено к источнику выделений вредных веществ;

- размеры приемного отверстия должны быть равными или несколько большими размеров подтекающей к МАУ струи. Уменьшение размеров МАУ ведет к увеличению потребного расхода воздуха;
- зону действия МАУ следует максимально ограничивать фланцами, экранами, ширмами и т.д.;
- ориентация приемного отверстия в пространстве должна производиться с учетом возможно меньшего отклонения потока выделений вредных веществ от естественного направления движения;
- при определении направления движения потока выделений вредных веществ следует следить за тем, чтобы они не проходили через зону дыхания работающих.

### Вытяжные зонты

По направлению движения выделений вредных веществ различают МАУ, расположенные соосно с источником, и МАУ, расположенные сбоку от источника. К МАУ первого типа относятся вытяжные зонты, воронки и т.п.

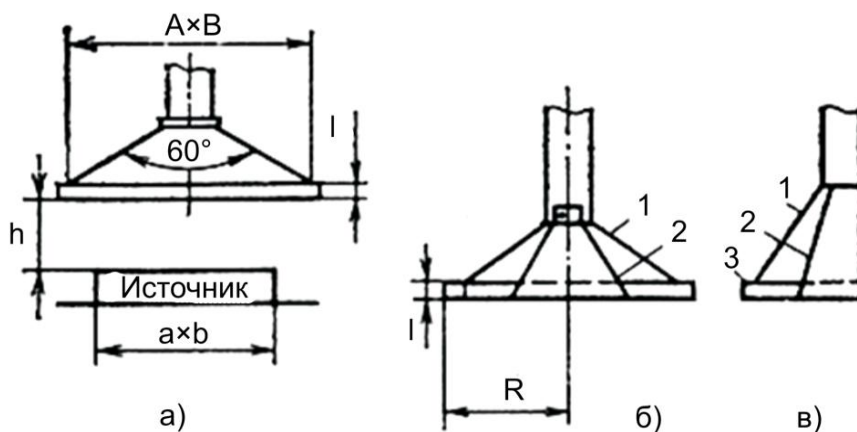


Рис. 2.2. Схемы МАУ, расположенных соосно с источником: а – зонт с прямоугольным приемным отверстием; б – зонт с неравномерным всасыванием по площади приемного отверстия; в – зонт-козырек; 1 – корпус зонта; 2 – вставка, обеспечивающая неравномерность всасывания; 3 – уступы для локализации зон завихрения;  $a \times b$  – размеры источника выделений вредных веществ;  $R$  – размеры круглого (осесимметричного) вытяжного зонта;  $A \times B$  – размеры прямоугольного вытяжного зонта;  $h$  – высота расположения зонта;  $l$  – длина щели

Зонты устанавливаются, как правило, над сосредоточенными источниками тепло- и влаговывделений, над источниками вредных веществ, выделяющихся вместе с теплотой. Применять зонты можно при незначительной подвижности воздуха в помещении, так как поток

воздуха, направляемый под зонт, может отклоняться. Для обеспечения устойчивой работы зонтов их снабжают съемными или откидными фартуками с одной, двух или трех сторон и располагают на оси (плоскости) симметрии источника на минимально возможной высоте  $h$  (см. рис. 2.2).

При конструировании зонт следует делать с центральным углом раскрытия не более  $60^\circ$  и приемным отверстием, перекрывающим (в плане) источник выделений вредных веществ. Размеры зонта в плане выбирают в зависимости от характера движения выделений вредных веществ.

### Расчет вытяжных зонтов

1. По формулам, приведенным в табл. 2.1, вычисляют осевую скорость  $u_m$ , м/с, и расход воздуха в струе на уровне всасывания  $L_{стр}$ , м<sup>3</sup>/с [3].

Таблица 2.1

Уравнения для расчета скорости  $u_m$  и расхода воздуха  $L_{стр}$  в струе

| Конструктивная характеристика зонта  | $L_{стр}$ , м <sup>3</sup> /с | $u_m$ , м/с  | Относительный предельный расход  |
|--|-------------------------------|--|--|
| Плоская приточная струя<br>Щелевой в стене<br>Щелевой в виде свободно расположенного патрубка  | $0,205 u_m h_n l$             | $m u_0 \left( \frac{2b}{h_n} \right)^{0,5}$  | По номограмме рис. 2.3а  |
| Осесимметричная приточная струя<br>Круглый в стене<br>Круглый в виде свободно расположенного круглого патрубка   | $0,042 u_m h^2$               | $m u_0 \frac{f^{0,5}}{h}$  | По номограмме рис. 2.3б  |
| Осесимметричная конвективная струя (разгонный участок)<br>Круглый в стене<br>Круглый в виде свободно расположенного патрубка   | $\frac{\pi \cdot r^2}{3} u_m$ | $0,0425 \left( \frac{Q}{r} \right)^{\frac{1}{3}} \cdot \left( \frac{h}{r} \right)^{\frac{1}{3}}$ | $\bar{L}_{пр} = 3 - 2 \left( \frac{R}{r} \right)^2$<br>$\bar{L}_{пр} = 3,4 - 2,4 \left( \frac{R}{r} \right)^2$ |
| Плоская конвективная струя (разгонный участок)<br>Щелевой в стене  | $b l u_m$                     | $0,03 Q^{\frac{1}{3}} \cdot \left( \frac{h_n}{b} \right)^{0,38}$                                 | $\bar{L}_{пр} = 3,1 - 2,1 \left( \frac{B}{b} \right)$  |
| Обозначения: $h_n = h + b/0,24$ – расстояние от полюса струи до всасывающей щели, м; $l$ – длина щели, м; $m$ – кинематический коэффициент приточного отверстия; для свободно расположенного щелевого МАУ $m = 2,5$ ; $\bar{L}_{пр} = L_{пр} / L_{стр}$ – относительный предельный расход МАУ; $L_{пр}$ – предельная производительность зонта, характеризующая полное улавливание струи, м <sup>3</sup> /с; $f$ – площадь приточного отверстия, м <sup>2</sup> ; $\bar{R}$ – относительный размер струи. |                               |  |  |

Исходными характеристиками являются размеры источника выделений вредных веществ  $r$ , м, – для круглого или  $a \times b$ , м, – для прямоугольного; производительность источника по теплоте  $Q$ , Вт; скорость

истечения загрязненной приточной струи  $u_0$ , м/с; высота расположения зонта  $h$ , м; его размеры  $R$ , м, – для круглого или  $A \times B$  м, – для прямоугольного.

2. Определяют значение поправочного коэффициента, учитывающего подвижность воздуха в помещении:

$$k_n = 1 + \left( 3 - \frac{F}{F_{\text{стр}}} \right) \frac{w_B}{u_m}, \quad (2.1)$$

где  $F$  – площадь всасывающего отверстия, м<sup>2</sup>;  $F_{\text{стр}}$  – площадь сечения струи на уровне всасывания, м<sup>2</sup>;  $w_B$  – скорость движения воздуха в помещении, м/с.

3. По формулам табл. 2.1 или по номограммам на рис. 2.3 и 2.4 находят относительный предельный расход зонта  $\bar{L}_{\text{пр}}$ . В качестве относительных размеров используются при расчете улавливания конвективной струи  $\bar{R} = R/r$ ,  $\bar{B} = B/b$  при расчете улавливания приточной струи  $\bar{R} = R/h$ ,  $\bar{B} = B/h$ .

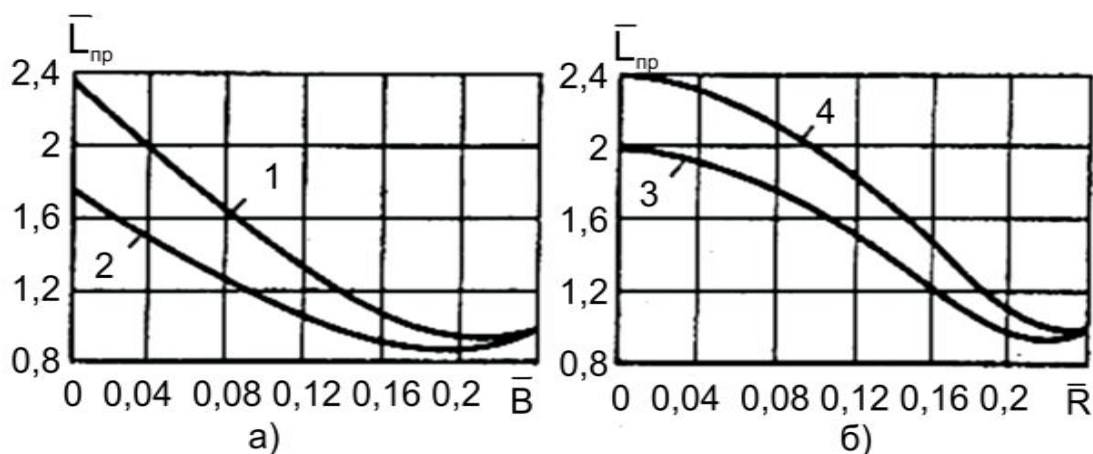


Рис. 2.3. Относительный предельный расход зонта, улавливающего приточную струю, в зависимости от его размера: а – плоская приточная струя – щелевой; б – осесимметричная струя – круглый; 1 – щелевой в виде свободно расположенного патрубка; 2 – щелевой в стене; 3 – круглый в стене; 4 – круглый в виде свободно расположенного патрубка

4. Вычисляют предельный расход зонта, обеспечивающий полное улавливание струи при минимальной производительности:

$$L_{\text{пр}} = k_n \cdot L_{\text{стр}} \cdot \bar{L}_{\text{пр}}. \quad (2.2)$$

5. Находят предельную (максимальную)  $c_{\text{пред}}$ , мг/м<sup>3</sup>, и относительную предельную избыточную  $\Delta \bar{c}_{\text{пред}}$  концентрации вредных веществ в удаляемом воздухе, соответствующие режиму предельного улавливания:

$$c_{\text{пред}} = G/L_{\text{пр}} + c_{\text{пр}}; \quad (2.3)$$

$$\Delta \bar{c}_{\text{пред}} = \frac{c_{\text{пред}} - c_{\text{пр}}}{c_{\text{ГДК}} - c_{\text{пр}}}, \quad (2.4)$$

где  $G$  – производительность источника по газовым выбросам, мг/с;  $c_{\text{пр}}$  – концентрация вредной примеси в приточном воздухе общеобменной вентиляции, мг/м<sup>3</sup>;  $c_{\text{ГДК}}$  – предельно допустимая концентрация вредной примеси в воздухе рабочей зоны, мг/м<sup>3</sup>.

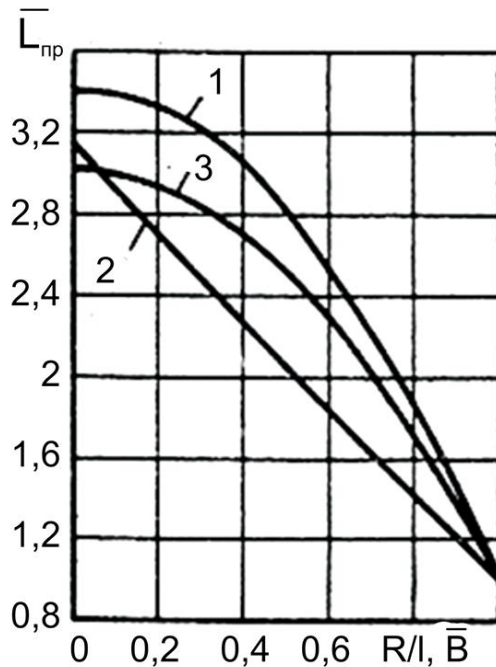


Рис. 2.4. Относительный предельный расход зонта, улавливающего конвективную струю (разгонный участок), в зависимости от его размера: 1 – круглый в виде свободно расположенного патрубка; 2 – щелевой в стене; 3 – круглый в стене

6. Вычисляют значение безразмерного комплекса  $M$ :

$$M = \frac{G_p}{G} \Delta \bar{c}_{\text{пред}} - \frac{L_v}{L_{\text{пр}}}, \quad (2.5)$$

где  $G_p$  – количество газовой примеси, выделяющейся в единицу времени от рассредоточенных источников, не снабженных МАУ, мг/с;  $L_v$  – расход воздуха, удаляемого из помещения общеобменной вентиляцией, м<sup>3</sup>/с.

7. По номограмме на рис. 2.5 находят оптимальное значение эффективности улавливания вредных веществ  $\eta_{\text{opt}} = G_y/G$  и соответствующее значение  $k_{\eta} = L_{\text{вз}}/L_{\text{пр}}$ .

Если рассчитанное значение  $k_{\eta}$  окажется меньше единицы (в непосредственной близости от источника образуются зоны с повышенной

концентрацией вредных веществ), то необходимо увеличение объема удаляемого воздуха, поэтому всегда рекомендуется соблюдать условие  $k_{\eta} > 1$ .

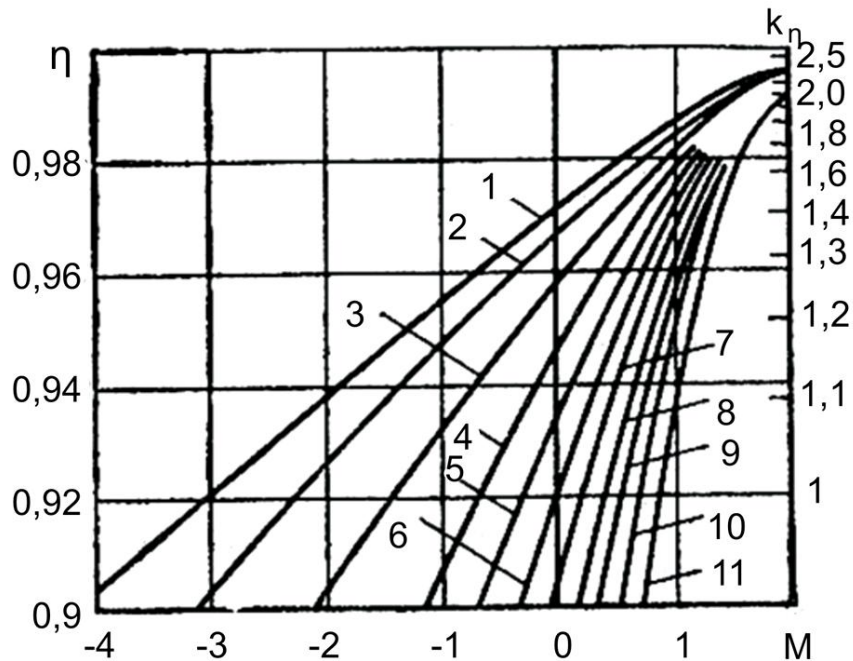


Рис. 2.4. Номограмма для определения значений  $\eta_{opt}$  и  $k_{\eta}$ :

- 1 –  $\Delta\bar{c}_{пред} = 50$ ; 2 –  $\Delta\bar{c}_{пред} = 40$ ; 3 –  $\Delta\bar{c}_{пред} = 30$ ; 4 –  $\Delta\bar{c}_{пред} = 20$ ;  
 5 –  $\Delta\bar{c}_{пред} = 16$ ; 6 –  $\Delta\bar{c}_{пред} = 12$ ; 7 –  $\Delta\bar{c}_{пред} = 10$ ; 8 –  $\Delta\bar{c}_{пред} = 8$ ;  
 9 –  $\Delta\bar{c}_{пред} = 6$ ; 10 –  $\Delta\bar{c}_{пред} = 4$ ; 11 –  $\Delta\bar{c}_{пред} = 2$

8. Определяют требуемую производительность вытяжного зонта, обеспечивающую оптимальную эффективность улавливания вредных веществ,  $L_{вз}$ , мг/с,

$$L_{вз} = L_{пр} \cdot k_{\eta}. \quad (2.6)$$

9. В случае необходимости можно подсчитать количество уловленных  $G_y$ , мг/с, и концентрацию  $c_{уд}$ , мг/м<sup>3</sup>, выделений вредных веществ в воздухе, удаляемых МАУ:

$$G_y = G \cdot \eta_{opt}; \quad (2.7)$$

$$c_{уд} = G_y / L_{вз}. \quad (2.8)$$

### Вытяжные панели

Когда по конструктивным соображениям соосное МАУ нельзя расположить достаточно близко над источником и поэтому производительность МАУ завышена, а также когда необходимо отклонять поток выделений от источника так, чтобы вредные вещества не попадали в зону дыхания работающего, применяют вытяжные панели – боковые

(рис. 2.6а, б, в), угловые (рис. 2.6г) и наклонные (рис. 2.6д). Такие МАУ находят широкое применение в цехах пластмасс, сборочно-сварочных, литейных. Длина прямоугольных МАУ, как правило, принимается равной либо несколько большей (до 20%) длины источника из конструктивных соображений. Следует иметь в виду, что с уменьшением высоты несколько увеличивается необходимая производительность МАУ.

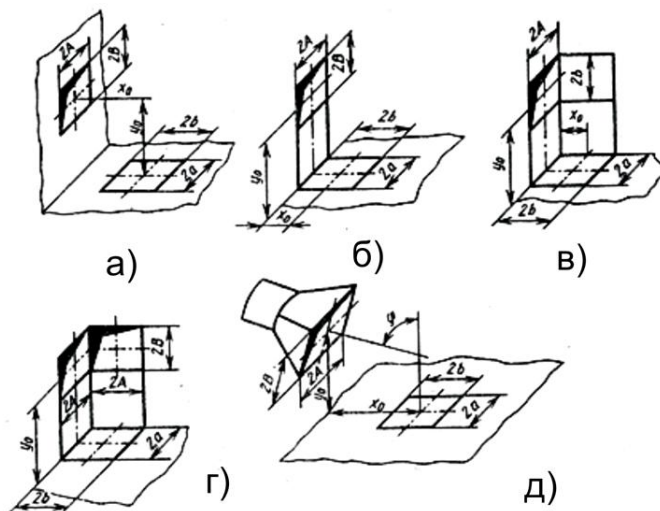


Рис. 2.6. Конструктивные схемы несоосных МАУ: а – боковая вытяжная панель в стене; б – свободно расположенная вытяжная панель; в – боковая вытяжная панель с экраном; г – угловая вытяжная панель, д – наклонная вытяжная панель

Наличие фланца по периметру всасывающего отверстия улучшает условия улавливания. При ширине фланца  $\Delta h \geq B$  МАУ следует считать расположенным в стене. При меньшей ширине фланца это свободно расположенная панель. При выборе конструктивной схемы вытяжной панели предпочтение следует отдавать МАУ с малым углом несоосности  $\varphi$  как наиболее выгодным по количеству удаляемого воздуха.

### Расчет вытяжных панелей

1. Определяют расстояние  $S$ , м, от источника до входа струи в панель, отсчитываемое по оси изогнутой струи, и характерный размер  $\bar{R}$ :

$$S = 0,5(x_0 + y_0 + \sqrt{x_0^2 + y_0^2}); \quad (2.9)$$

$$\bar{R} = R / (S + 2R) 0,24, \quad (2.10)$$

где  $y_0, x_0$  – расстояния по вертикали и горизонтали между центрами источника и МАУ.

2. Вычисляют коэффициент  $k_{п}$ , учитывающий влияние подвижности воздуха на требуемую производительность панели:

$$k_n = 1 + 33w_B \sqrt[3]{\frac{r}{Q \cdot y_0}}, \quad (2.11)$$

где  $Q$  – производительность источника по теплоте, Вт;  $w_e$  – скорость движения воздуха в помещении, м/с.

3. В зависимости от выбранной конструктивной схемы по одной из приведенных в табл. 2.2 формул вычисляют относительную предельную производительность МАУ.

Таблица 2.2

Формулы для расчета относительной предельной производительности МАУ в зависимости от схемы расположения вытяжной панели

| Схема расположения вытяжной панели         | $\bar{L}_{\text{пр}}$   |
|--|---|
| Боковая в стене (рис. 2.6а)                | $0,217 \cdot (1 - 0,25\bar{R}^2)$                                   |
| Боковая свободно расположенная (рис. 2.6б) | $[0,32 + 0,06(B/A)^{7/3}] \cdot (1 - 0,25\bar{R}^2)$                |
| Боковая с экраном (рис. 2.6в)              | $[0,2 + 0,25(B/A)^{7/3}] \cdot (1 - 0,25\bar{R}^2)$                 |
| Угловая (рис. 2.6г)                        | $[0,21 + 0,027(B/A)^{8/3}] \cdot (1 - 0,25\bar{R}^2)$               |
| Наклонная (рис. 2.6д)                      | $(0,15 + 0,0426\varphi) \cdot [1 - (1 - 0,318\varphi)^2 \bar{R}^2]$ |

Исходными характеристиками являются размеры источника выделений вредных веществ  $r$ , м, – для круглого или  $a \times b$ , м, – для квадратного; размеры панели  $R$ , м, – для круглой или  $A \times B$  м, – для прямоугольной;  $\varphi$  – угол несоосности.

4. Находят предельную производительность:

$$L_{\text{пр}} = 0,086 Q^{1/3} (S + 2r)^{5/3} \cdot \bar{L}_{\text{пр}}. \quad (2.12)$$

Дальнейший расчет ведется в том же порядке и по тем же формулам, что и для вытяжного зонта.

Исходные данные для расчетов в зависимости от варианта приведены в табл. 2.3.



Таблица 2.3

## Исходные данные для расчета

| Вариант                | Тип   | $B, м / R, м$ | $h, м$   | $u_0, м/с / Q, Вт$ | $b, м / r, м$ | $l, м$ | $w_{в}, м/с$ | $G, мг/с$ | $G_p, мг/с$ | $L_{в}, м^3/с$ | $C_{пр,3} мг/м^3$ | $C_{пдк,3} мг/м^3$ | F/Fстр |
|------------------------|---|---------------|----------|--------------------|---------------|--------|--------------|-----------|-------------|----------------|-------------------|--------------------|--------|
| <b>Вытяжные зонты</b>  |   |               |          |                    |               |        |              |           |             |                |                   |                    |        |
| 1                      | Плоская приточная струя/ в стене              | 0,24          | 2        | 1,5                | 0,03          | 0,08   | 0,05         | 1         | 0,03        | 0,03           | 0,2               | 2,09               | 1      |
| 2                      | $m = 1$                                       | 0,08          | 0,5      | 2,1                | 0,02          | 0,05   | 0,05         | 0,08      | 0,009       | 0,003          | 0,08              | 2,3                | 1      |
| 3                      |   | 0,4           | 2        | 1,2                | 0,05          | 0,1    | 0,06         | 0,12      | 0,0012      | 0,005          | 0,01              | 0,38               | 1      |
| 4                      | Плоская приточная струя/свободный патрубок    | 0,24          | 2        | 1,5                | 0,03          | 0,08   | 0,05         | 1         | 0,03        | 0,03           | 0,2               | 1,2                | 1,2    |
| 5                      | $m = 2,5$                                     | 0,08          | 0,5      | 2,1                | 0,02          | 0,05   | 0,05         | 0,08      | 0,009       | 0,003          | 0,08              | 1,06               | 1,2    |
| 6                      |   | 0,4           | 2        | 1,2                | 0,05          | 0,1    | 0,06         | 0,12      | 0,0012      | 0,005          | 0,01              | 0,2                | 1,2    |
| 7                      | Круглая приточная струя/ в стене              | 0,24          | 2        | 1,5                | 0,03          |        | 0,03         | 1         | 0,03        | 0,03           | 0,2               | 1,1                | 1      |
| 8                      | $f = \pi d^2/4, m = 1$                        | 0,08          | 0,5      | 2,1                | 0,02          |        | 0,05         | 0,08      | 0,009       | 0,003          | 0,08              | 1,8                | 1      |
| 9                      |   | 0,4           | 2        | 1,2                | 0,05          |        | 0,04         | 0,12      | 0,0012      | 0,005          | 0,1               | 0,4                | 1      |
| 10                     | Круглая приточная струя/свободный патрубок    | 0,24          | 2        | 1,5                | 0,03          |        | 0,03         | 1         | 0,03        | 0,03           | 0,2               | 2                  | 1      |
| 11                     | $f = \pi d^2/4, m = 1$                        | 0,08          | 0,5      | 2,1                | 0,02          |        | 0,05         | 0,08      | 0,009       | 0,003          | 0,08              | 1,8                | 1      |
| 12                     |   | 0,4           | 2        | 1,2                | 0,05          |        | 0,04         | 0,12      | 0,0012      | 0,005          | 0,1               | 0,4                | 1      |
| 13                     | Конвективная плоская струя/ в стене           | 0,24          | 2        | 1000               | 0,3           | 0,08   | 0,05         | 1         | 0,03        | 0,03           | 0,2               | 1,2                | 1      |
| 14                     | $m = 1$                                       | 0,2           | 0,5      | 800                | 0,2           | 0,05   | 0,05         | 0,08      | 0,009       | 0,003          | 0,08              | 1,1                | 1      |
| 15                     |   | 0,3           | 2        | 2000               | 0,5           | 0,1    | 0,06         | 0,12      | 0,0012      | 0,005          | 0,01              | 0,1                | 1      |
| 16                     | Конвективная круглая струя/ в стене           | 0,24          | 2        | 1000               | 0,3           | 0,08   | 0,05         | 1         | 0,03        | 0,03           | 0,1               | 0,6                | 1      |
| 17                     | $m = 1$                                       | 0,2           | 0,5      | 800                | 0,2           | 0,05   | 0,05         | 0,08      | 0,009       | 0,003          | 0,08              | 0,3                | 1      |
| 18                     |   | 0,3           | 2        | 2000               | 0,5           | 0,1    | 0,06         | 1,2       | 0,0012      | 0,005          | 0,01              | 0,1                | 1      |
| 19                     | Конвективная круглая струя/свободный патрубок | 0,24          | 2        | 1000               | 0,3           | 0,08   | 0,05         | 1         | 0,1         | 0,03           | 0,1               | 0,54               | 1      |
| 20                     | $m = 1$                                       | 0,2           | 0,5      | 800                | 0,2           | 0,05   | 0,05         | 0,08      | 0,01        | 0,003          | 0,08              | 0,3                | 1      |
| 21                     |   | 0,3           | 2        | 2000               | 0,5           | 0,1    | 0,06         | 1,2       | 0,0012      | 0,005          | 0,01              | 0,1                | 1      |
| <b>Вытяжные панели</b> |   |               |          |                    |               |        |              |           |             |                |                   |                    |        |
| Вар.                   | Тип   | $x_0, м$      | $y_0, м$ | $R, м$             | $Q, Вт$       | $r, м$ | $w_{в}, м/с$ | $G, мг/с$ | $G_p, мг/с$ | $L_{в}, м^3/с$ | $C_{пр,3} мг/м^3$ | $C_{пдк,3} мг/м^3$ |        |
| 22                     | Боковая в стене                               | 0,2           | 0,3      | 0,24               | 1000          | 0,03   | 0,05         | 1         | 0,01        | 0,03           | 0,1               | 0,7                |        |
| 23                     | Боковая свободная ( $A = B$ )                 | 0,2           | 1        | 0,24               | 1000          | 0,03   | 0,05         | 1         | 0,01        | 0,03           | 0,01              | 0,11               |        |
| 24                     | Угловая ( $A = B$ )                           | 0,2           | 0,5      | 0,24               | 1000          | 0,03   | 0,05         | 1         | 0,1         | 0,03           | 0,1               | 1                  |        |
| 25                     | Боковая свободная ( $A = B$ )                 | 2             | 1        | 0,24               | 1000          | 0,03   | 0,05         | 1         | 0,01        | 0,03           | 0,01              | 0,06               |        |
| 26                     | Угловая ( $A = B$ )                           | 1             | 1        | 0,24               | 1000          | 0,03   | 0,05         | 1         | 0,01        | 0,03           | 0,01              | 0,06               |        |
| 27                     | Боковая свободная ( $A = B$ )                 | 2             | 2        | 0,24               | 1000          | 0,03   | 0,05         | 1         | 0,01        | 0,03           | 0,01              | 0,06               |        |

### 3. ПРИМЕНЕНИЕ СРЕДСТВ ЗАЩИТЫ ОТ ВИБРАЦИИ

#### Классификация методов и средств защиты от вибрации

*Вибрация* – вынужденное движение точки или механической системы под действием какой-либо внешней силы, при котором происходит колебание характеризующих систему скалярных величин: виброперемещения, виброскорости и виброускорения [1].

Средства защиты от вибрации бывают коллективные и индивидуальные. Средства коллективной защиты, в свою очередь, делятся на воздействующие на источник возбуждения и средства защиты от вибрации на путях ее распространения. К первым относятся такие средства защиты, как динамическое уравнивание, антифазная синхронизация, изменение характера возмущающих воздействий, изменение конструктивных элементов источника возбуждения, изменение частоты колебаний. Они используются, как правило, на этапе проектирования или изготовления машины. Средства защиты от вибрации на путях ее распространении (рис. 3.1) могут быть заложены в проекты машин и производственных участков, а могут быть применены на этапе их эксплуатации [3].

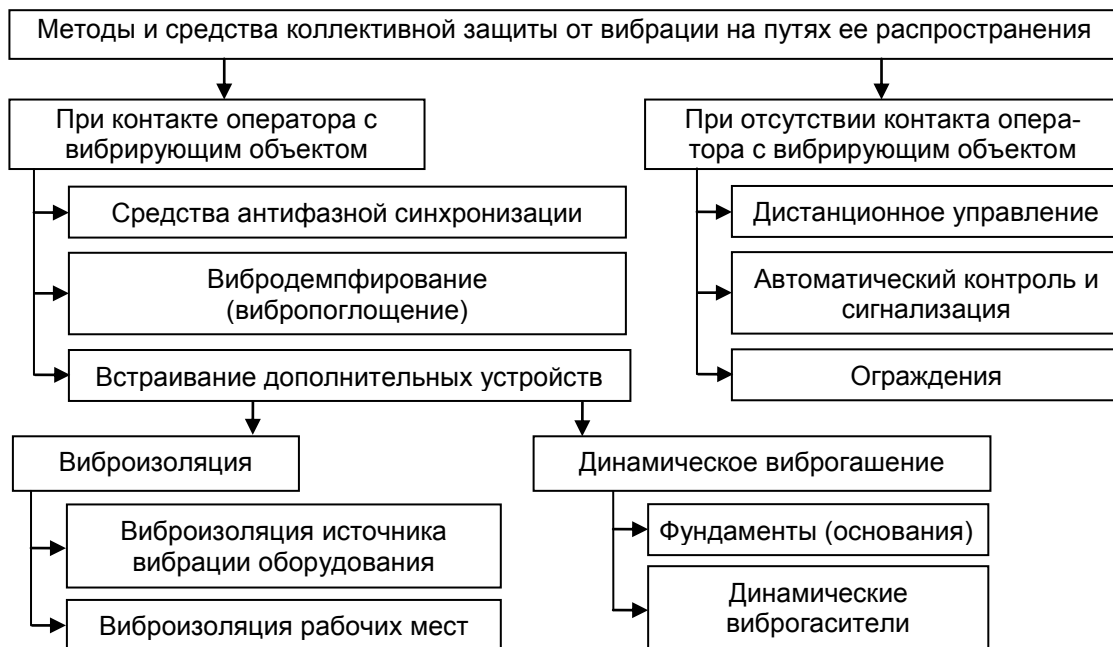


Рис. 3.1. Классификация методов и средств защиты от вибрации

#### Вибродемпфирующие покрытия

Основное назначение вибродемпфирующих (вибропоглощающих) покрытий – снижение интенсивности звукоизлучения металлических ограждающих конструкций.

Для оценки эффективности вибродемпфирования в конструкциях и элементах конструкций используется коэффициент потерь  $\eta$ , характеризующийся отношением энергии, поглощаемой в системе за цикл колебаний ( $W_{\text{погл}}$ ), к максимальной потенциальной энергии в системе ( $W_{\text{пот}}$ )

$$\eta = \frac{1}{2\pi} \cdot \frac{W_{\text{погл}}}{W_{\text{пот}}}. \quad (3.1)$$

По характеру деформации, определяющей поглощение вибрации, все вибродемпфирующие покрытия (ВДП) разделяются на четыре группы: жесткие, армированные, мягкие и комбинированные типы покрытий [1].

### Жесткие вибродемпфирующие покрытия

В жестких ВДП поглощение энергии при изгибных колебаниях обусловлено главным образом деформациями растяжения-сжатия вдоль поверхности деформируемой конструкции (рис. 3.2).



Рис. 3.2. Характер деформации жесткого ВДП:  
 $\Delta$  – деформация демпфируемого слоя

Покрытия называют жесткими условно, так как в действительности они изготавливаются из материалов, модуль упругости которых на несколько порядков меньше модуля упругости металла. Однородные жесткие покрытия выполняются из однородного полимерного слоя, жестко связанного тонкой клеевой прослойкой с поверхностью демпфируемого металлического материала либо нанесенного на нее, а затем отвержденного (рис. 3.3а). Возможно использование многослойных жестких покрытий. В этом случае между слоями вибродемпфирующего материала помещают слой жесткого легкого материала, увеличивающего эффективность покрытия. Такой слой может быть предусмотрен в двухслойном жестком покрытии между демпфируемой поверхностью и вибропоглощающим слоем (рис. 3.3б). Для жестких вибропоглощающих покрытий разрабатываются материалы на основе полимеров и жидких смол с наполнителями, физико-механические свойства которых зависят от температуры. Рабочая область температур различна для разных материалов и составляет от 20 до 70°С.

Жесткие покрытия эффективны на низких частотах колебаний, в высокочастотном диапазоне их эффективность падает (рис. 3.4).

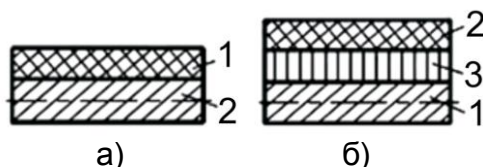


Рис. 3.3. Жесткое вибродемпфирующее покрытие: а – однослойное, б – двухслойное: 1 – демпфируемая конструкция, 2 – вибропоглощающий слой, 3 – промежуточный слой (прокладка из легкого жесткого материала)

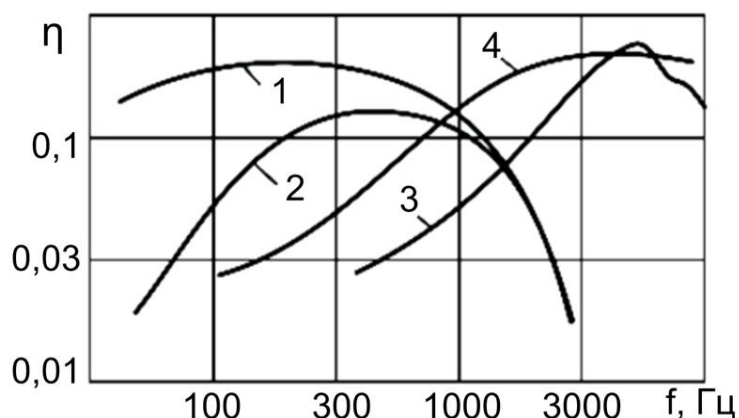


Рис. 3.4. Характерные частотные зависимости коэффициентов потерь различных типов ВДП: 1 – жесткое с прокладкой, 2 – армированное, 3 – мягкое, 4 – комбинированное (мягкое с тонким металлическим поверхностным слоем)

Выпускают ВДП в виде листовых материалов или мастики. Первые наносятся на демпфированную пластину с помощью различных клеев, вторые – напылением или шпателированием. Некоторые из материалов требуют специальной термообработки.

Жесткие покрытия применяются для облицовки звукоизолирующих капотов и кожухов, стен кабин, отдельных металлических элементов (рычаги, щитки и пр.) автомобилей, тракторов, дорожно-строительных машин.

### Армированные вибродемпфирующие покрытия

В армированных покрытиях вследствие введения металлического (армирующего) слоя основное поглощение вибрации определяется деформациями сдвига демпфирующего слоя (рис. 3.5). В тонком вязкоупругом слое происходит однородная по толщине слоя сдвиговая деформация, промежуточный армирующий металлический слой при изгибных деформациях конструкции испытывает растяжение и сжатие и при этом «удерживает» вязкоупругий слой, вынуждая его тем самым к деформациям сдвига.

Если толщина армирующего слоя близка к толщине демпфируемой конструкции (рис. 3.6), то покрытие называется слоеным, или

«сэндвичем». В этом случае армирующий слой может выполнять одновременно функцию несущей конструкции.



Рис. 3.5. Характер деформации армированного ВДП:  
Δ – деформация сдвига демпфирующего слоя



Рис. 3.6. Армированное вибродемпфирующее покрытие:  
1 – демпфируемая пластина, 2 – вязкоупругий слой, 3 – армирующий слой

Для армированных ВДП характеристика вибропоглощения имеет вид широкой резонансной кривой с максимумом в области средних звуковых частот (рис. 3.4).

Армированные ВДП – это многослойные специально изготовляемые конструкции. Так, например, ВДП может состоять из армирующего слоя (алюминиевая фольга) толщиной 0,06 мм и липкого вязкоупругого толщиной 0,1 мм, соединяющего ВДП с демпфируемой конструкцией. Для вибродемпфирования тонкостенных конструкций применяют многослойное армированное покрытие, состоящее из чередующихся тонких слоев вязкоупругого материала и металлической фольги. Число пар слоев составляет от 3 до 13 в зависимости от условий применения покрытия и требуемой эффективности. Модуль упругости вязкоупругих слоев должен быть мал, поэтому в их качестве используют специальные мягкие полимерные материалы. Недостатком армированных ВДП является резонансный характер их частотной характеристики. Применяются армированные ВДП в качестве звукоизолирующих перегородок тяжелых транспортных машин.

### Мягкие вибродемпфирующие покрытия

В мягких покрытиях энергия поглощается, прежде всего, вследствие колебаний растяжения-сжатия в направлении, перпендикулярном к поверхности демпфируемой конструкции (рис. 3.7).



Рис. 3.7. Характер деформации мягкого ВДП:  
Δ – деформация демпфируемого слоя

Принцип действия этих покрытий основан на том, что при определенных частотах, когда по толщине покрытия укладывается целое число полуволн, покрытие интенсивно поглощает колебания конструкции (рис. 3.8).

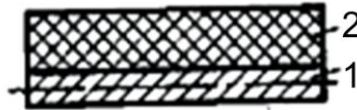


Рис. 3.8. Мягкое вибродемпфирующее покрытие:  
1 – демпфируемая пластина, 2 – мягкий вибропоглощающий слой

Поскольку для покрытий этого типа используют резины и пластмассы с малым модулем упругости, волновые резонансы начинаются на частотах в несколько сотен Гц. Коэффициент потерь этих материалов достаточно высок – 0,3...0,6, а характеристика поглощения вибрации имеет вид пологой кривой, расположенной в широком диапазоне частот, от низких до высоких (см. рис. 3.4).

Эффективность мягких ВДП возрастет, если в резиновом массиве сделать воздушные полости. Соотношение толщины демпфируемой пластины и мягкого покрытия находится в пределах  $h/h_2 = 2...3$ .

### Комбинированные вибродемпфирующие покрытия

Комбинированные ВДП представляют собой многослойные конструкции, сочетающие покрытия различных типов (рис. 3.9).

Они обеспечивают поглощение вибрации в более широком диапазоне частот, чем покрытия одного типа (см. рис. 3.4), или увеличение коэффициента потерь в заданном частотном диапазоне.

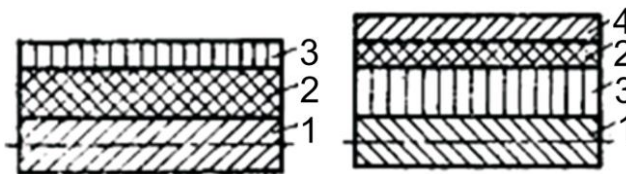


Рис. 3.9. Комбинированные вибродемпфирующие покрытия:  
1 – демпфируемая пластина, 2 – мягкий вязкоупругий слой,  
3 – жесткий вязкоупругий слой, 4 – армирующий слой

### Расчет двухслойных жестких покрытий

1. Для выбранных вибропоглощающих материалов жесткого покрытия и демпфируемой конструкции по табл. 3.1, 3.2 принимаются значения модулей упругости  $E_1$ ,  $E_2$ ,  $E_3$  (модули упругости материалов демпфируемой конструкции, вибропоглощающего и промежуточного слоев соответственно, Н/м<sup>2</sup>) и коэффициентов потерь  $\eta_1$ ,  $\eta_2$ ,  $\eta_3$  (коэф-

коэффициенты потерь материалов демпфируемой конструкции, вибропоглощающего и промежуточного слоев (см. рис. 3.3б) соответственно) [3].

Таблица 3.1

## Характеристики вибродемпфирующих покрытий

| Материал                            | Плотность, $\rho$ , кг/м <sup>3</sup> | Модуль упругости, $E$ , Н/м <sup>2</sup>             | Коэффициент потерь, $\eta$ | Частотный диапазон эффективной работы, Гц | Область применения   |
|-------------------------------------|---------------------------------------|--|----------------------------|---|--|
| Асбокартон                          | $1 \cdot 10^3$                        | $5,8 \cdot 10^8$                                     | 0,065                      | До 1000                                   | Воздуховоды систем вентиляции, пустотелые конструкции  |
| Фетр, пропитанный битумом           | –                                     | $2,5 \cdot 10^8$                                     | 1,0                        | До 1000                                   | То же  |
| «Агат» (листовой)                   | –                                     | $10 \cdot 10^8$                                      | 0,33                       | До 1000                                   | Элементы корпусов оборудования, кожухов, кабин управления  |
| «Антивибрит»-2                      | –                                     | $30 \cdot 10^8$                                      | 0,44                       | До 1000                                   | Металлические инженерные конструкции (корпусные элементы, трубопроводы, кожухи)  |
| «Антивибрит»-3                      | –                                     | $36 \cdot 10^8$                                      | 0,23                       | До 1000                                   | То же  |
| ВД-17-58                            | $1,9 \cdot 10^3$                      | $6 \cdot 10^8$                                       | 0,44                       | До 1000                                   | Элементы корпусов вентиляторов, воздуховоды  |
| ВД-17-59                            | $1,8 \cdot 10^3$                      | $8,2 \cdot 10^8$                                     | 0,3                        | До 1000                                   | То же  |
| Резина марок:<br>1002<br>922<br>615 | 750<br>700<br>530                     | $1 \cdot 10^7$<br>$3 \cdot 10^6$<br>$1,8 \cdot 10^6$ | 0,6<br>0,35<br>0,27        | Св. 1000                                  | Металлическая тара, ограждения прессов, звукоизолирующие кожухи, кабины управления, металлические инженерные конструкции |
| «Радуга»                            | $1,5 \cdot 10^3$                      | $4 \cdot 10^9$                                       | 0,3                        | До 1000                                   | Элементы корпусов оборудования, кожухов, кабины управления   |

Таблица 3.2

## Характеристика материалов для промежуточных слоев многослойных покрытий

| Материалы                                    | Коэффициент потерь $\eta$ | Модуль упругости, $E$ , $10^{11}$ Н/м <sup>2</sup> |
|--|---------------------------|--|
| Сплавы магния                                | 0,3                       | 1,3  |
| Сплавы меди                                  | 0,2                       | 1,3  |
| Хайдаметы (сплавы Ni – Co, Co – Ti, Cu – Ni) | 0,15                      | 1,1  |
| Сплавы марганца                              | 0,01...0,06               | 1,3  |
| Капрон                                       | 0,4                       | 0,002  |
| Текстолит                                    | 0,35                      | 0,0025   |
| Сталь  | $5 \cdot 10^{-4}$         | 2,0  |
| Алюминий                                     | $10^{-2}$                 | 0,75   |
| Латунь                                       | 0,3                       | 1,15   |

2. Определяют относительные модули упругости  $\alpha_2 = E_2/E_1$ ,  $\alpha_3 = E_3/E_1$  и относительные толщины  $\beta_2 = d_2/d_1$ ,  $\beta_3 = d_3/d_1$  для вибропоглощающего и промежуточного слоев соответственно, где  $d_1$ ,  $d_2$ ,  $d_3$  – толщины демп-

фируемой конструкции, вибропоглощающего и промежуточного слоев соответственно, м.

3. Вычисляют расстояние  $R$ , м, нейтральной плоскости изгиба от свободной поверхности демпфируемой конструкции (пластины):

$$R = \frac{d_1}{2} \cdot \left( \frac{1 + \alpha_2 \beta_2 (2 + 2\beta_3 + \beta_2) + \alpha_3 \beta_3 (2 + \beta_3)}{1 + \alpha_2 \beta_2 + \alpha_3 \beta_3} \right). \quad (3.2)$$

4. Рассчитывают геометрические моменты инерции площади поперечного сечения демпфируемой конструкции  $I_1$ , вибропоглощающего  $I_2$  и промежуточного  $I_3$  слоев, м<sup>3</sup>, соответственно

$$I_1 = \frac{(d_1 - R)^3 + R^3}{3}; \quad (3.3a)$$

$$I_2 = \frac{(d_1 + d_2 + d_3 - R)^3 - (d_1 + d_3 - R)^3}{3}; \quad (3.3b)$$

$$I_3 = \frac{(d_1 + d_3 - R)^3 - (d_1 - R)^3}{3}. \quad (3.3b)$$

5. Определяют ожидаемый коэффициент потерь демпфированной конструкции:

$$\eta_\Sigma = \frac{\eta_1 I_1 + \alpha_2 \eta_2 I_2 + \alpha_3 \eta_3 I_3}{I_1 + \alpha_2 I_2 + \alpha_3 I_3}. \quad (3.4)$$

6<sup>1</sup>. В инженерных расчетах, варьируя значения  $d_1$  и  $d_2$  и материал вибропоглощающего и промежуточного слоев ( $E_2$  и  $E_3$ ,  $\eta_2$  и  $\eta_3$ ), определяют оптимальные параметры конструкции, при которых его масса на единицу поверхности минимальна:

$$m_2 + m_3 = d_2 \rho_2 + d_3 \rho_3 \rightarrow \min ,$$

где  $\rho_2$ ,  $\rho_3$  – плотность материала вибропоглощающего и промежуточного слоев соответственно, кг/м<sup>3</sup>.

### Расчет армированных вибродемпфирующих покрытий

1. Для выбранных вибропоглощающих материалов жесткого покрытия и демпфируемой конструкции принимаются значения модулей упругости и коэффициентов потерь по табл. 3.1, 3.2 [3].

2. Определяют относительный модуль упругости для материала армирующего слоя  $\alpha_3 = E_3/E_1$ , относительные толщины  $\beta_2 = d_2/d_1$ ,  $\beta_3 = d_3/d_1$  для вязкоупругого и армирующего слоев соответственно, средневзвешенную толщину металлических слоев  $\beta_{31} = \frac{d_1 + d_3}{2}$  и показатель  $\gamma = 12 \alpha_3$

<sup>1</sup> В задаче не выполняется.



$\beta_3 \beta_{31}$ , где  $d_1, d_2, d_3$  – толщины демпфируемой конструкции, вязкоупругого и армирующего слоев (см. рис. 3.5) соответственно, м;  $E_1, E_3$  – модули упругости материалов демпфируемой конструкции и армирующего слоев соответственно, Н/м<sup>2</sup>.

3. Рассчитывают значение модуля сдвига вязкоупругого слоя  $G_2$ , Н/м<sup>2</sup>:

$$G_2 = 0,4E_2, \quad (3.5)$$

где 0,4 – коэффициент Пуассона;  $E_2$  – модуль упругости материала вязкоупругого слоя, Н/м<sup>2</sup>.

4. Рассчитывают максимальное значение коэффициента потерь для демпфированной конструкции

$$\eta_{\Sigma \max} = \eta_2 \frac{\gamma}{(2 + \gamma) + 2\sqrt{(1 + \gamma)(1 + \eta_2^2)}}, \quad (3.6)$$

где  $\eta_2$  – коэффициент потерь материала вязкоупругого слоя.

5. Определяют частоту  $f_{\max}$ , Гц, на которой вибродемпфированные конструкции дают максимальный эффект:

$$f_{\max} = \frac{G_2}{2\pi E_3 d_3 d_2} \sqrt{\frac{B_1(1 + \gamma)(1 + \eta_2^2)}{m_1}}, \quad (3.7)$$

где  $B_1$  – изгибная жесткость вибродемпфированной конструкции (пластины).

$$B_1 = \frac{E_1 \cdot d_1^3}{12}, \quad (3.8)$$

где  $m_1$  – масса на единицу площади вибродемпфированной конструкции,  $m_1 = d_1 \rho_1$ ;  $\rho_1$  – плотность материала демпфируемой конструкции, кг/м<sup>3</sup>.

6<sup>2</sup>. В инженерных расчетах, варьируя значения  $d_1$  и  $d_2$  и материалы армирующего и вязкоупругого слоев ( $E_2$  и  $E_3, \eta_2$  и  $\eta_3$ ), определяют оптимальные параметры конструкции, при которых его масса на единицу поверхности минимальна:

$$m_2 = d_2 \rho_2 \rightarrow \min .$$

Исходные данные для расчетов в зависимости от варианта приведены в табл. 3.3.

<sup>2</sup> В задаче не выполняется.

Таблица 3.3

## Исходные данные для расчетов

| Вариант | Тип ВДП             | Демпфируемая конструкция |           | Вибропоглощающий/вязкоупругий слой |           | Промежуточный/армирующий слой |           |
|---------|---------------------|--------------------------|-----------|------------------------------------|-----------|-------------------------------|-----------|
|         |                     | материал                 | $d_1$ , м | материал                           | $d_2$ , м | материал                      | $d_3$ , м |
| 1       | Двухслойное жесткое | сталь                    | 0,002     | резина 922                         | 0,0006    | латунь                        | 0,0001    |
| 2       | Армированное        | сталь                    | 0,006     | резина 922                         | 0,006     | сталь                         | 0,0005    |
| 3       | Двухслойное жесткое | сталь                    | 0,004     | фетр                               | 0,003     | текстолит                     | 0,0005    |
| 4       | Армированное        | сталь                    | 0,004     | АГАТ                               | 0,003     | алюминий                      | 0,0003    |
| 5       | Двухслойное жесткое | сталь                    | 0,002     | ВД-17-58                           | 0,001     | медь                          | 0,0001    |
| 6       | Армированное        | сталь                    | 0,002     | ВД-17-58                           | 0,001     | алюминий                      | 0,0003    |
| 7       | Двухслойное жесткое | сталь                    | 0,001     | асбокартон                         | 0,006     | текстолит                     | 0,0005    |
| 8       | Армированное        | сталь                    | 0,0001    | ВД-17-58                           | 0,0001    | алюминий                      | 0,00006   |
| 9       | Двухслойное жесткое | сталь                    | 0,006     | резина 1002                        | 0,006     | медь                          | 0,0001    |
| 10      | Армированное        | сталь                    | 0,006     | резина 1002                        | 0,006     | сталь                         | 0,0005    |
| 11      | Двухслойное жесткое | сталь                    | 0,005     | резина 615                         | 0,006     | латунь                        | 0,0001    |
| 12      | Армированное        | сталь                    | 0,005     | резина 615                         | 0,006     | алюминий                      | 0,00006   |
| 13      | Двухслойное жесткое | сталь                    | 0,001     | АГАТ                               | 0,002     | текстолит                     | 0,0005    |
| 14      | Армированное        | сталь                    | 0,001     | АГАТ                               | 0,002     | алюминий                      | 0,0006    |
| 15      | Двухслойное жесткое | сталь                    | 0,003     | антивибрит 2                       | 0,002     | алюминий                      | 0,00006   |
| 16      | Армированное        | сталь                    | 0,003     | антивибрит 2                       | 0,002     | алюминий                      | 0,0009    |
| 17      | Двухслойное жесткое | сталь                    | 0,0003    | антивибрит 3                       | 0,001     | текстолит                     | 0,0005    |
| 18      | Армированное        | сталь                    | 0,0003    | антивибрит 3                       | 0,001     | хайдамет                      | 0,0005    |
| 19      | Двухслойное жесткое | алюминий                 | 0,001     | асбокартон                         | 0,0004    | хайдамет                      | 0,0005    |
| 20      | Армированное        | алюминий                 | 0,001     | ВД-17-58                           | 0,0004    | медь                          | 0,0001    |
| 21      | Двухслойное жесткое | алюминий                 | 0,004     | АГАТ                               | 0,004     | алюминий                      | 0,00006   |
| 22      | Армированное        | алюминий                 | 0,004     | АГАТ                               | 0,004     | сталь                         | 0,0001    |
| 23      | Двухслойное жесткое | алюминий                 | 0,002     | фетр                               | 0,003     | хайдамет                      | 0,0005    |
| 24      | Армированное        | алюминий                 | 0,002     | АГАТ                               | 0,003     | медь                          | 0,0001    |
| 25      | Двухслойное жесткое | алюминий                 | 0,003     | асбокартон                         | 0,004     | текстолит                     | 0,0005    |
| 26      | Армированное        | алюминий                 | 0,003     | резина 922                         | 0,006     | сталь                         | 0,0003    |
| 27      | Двухслойное жесткое | алюминий                 | 0,005     | антивибрит 3                       | 0,0001    | медь                          | 0,0001    |

## 4. ПРИМЕНЕНИЕ СРЕДСТВ ЗАЩИТЫ ЧЕЛОВЕКА ОТ ПОРАЖЕНИЯ ТОКОМ

### Обеспечение защиты от поражения человека током

Для обеспечения защиты от поражения электрическим током при прикосновении к металлическим нетоковедущим частям, которые могут оказаться под напряжением в результате повреждения изоляции, а также при растекании тока при замыкании провода на землю применяют следующие способы: защитное заземление; зануление; выравнивание потенциалов; защитное отключение; изоляцию нетоковедущих частей; электрическое разделение сети; использование малых напряжений; контроль изоляции; использование средств индивидуальной электрозащиты.

В наиболее распространенных электрических сетях для защиты человека от поражения электрическим током применяется защитное заземление.

### Защитное заземление

*Защитное заземление – это преднамеренное электрическое соединение с землей металлических нетоковедущих частей, например, корпуса оборудования, которые могут оказаться под напряжением при случайном соединении с токоведущими (в обычном состоянии они не находятся под напряжением) [5].*

При эксплуатации электрических машин, токопотребляющего оборудования и электроинструментов в случае повреждения изоляции на их конструктивных частях появляются напряжения, достаточные для поражения людей или возникновения пожара. Если произошло замыкание и корпус электроустановки оказался под напряжением, то прикоснувшийся к нему человек попадает под напряжение прикосновения, опасное для жизни. Для участка, к которому подключается человек, т.е. участок «корпус – земля» как части электрической цепи, применим закон Ома, напряжение прикосновения  $U_{пр}$  определяется по формуле

$$U_{пр} = U_k = I_3 \cdot R_3, \text{ (потенциал земли равен нулю),} \quad (4.1)$$

где  $U_k$  – напряжение на корпусе, В;  $I_3$  – ток замыкания на землю, А;  $R_3$  – сопротивление защитного заземлителя, Ом.

Действие защитного заземления основано на снижении до безопасных значений напряжений прикосновения и шага, обусловленных замыканием на корпус.

При наличии заземляющего устройства человек и заземлитель включаются в параллельные ветви, т.е. сила тока, проходящего через тело человека  $I_h$ , при токе короткого замыкания  $I_3$  будет равной

$$I_h = I_3 \left( \frac{R_3}{R_h} \right), \text{ А,} \quad (4.2)$$

где  $R_h$  – сопротивление человека, Ом.

Таким образом, уменьшить ток поражения до безопасной величины на корпусе, к которому прикасается человек, можно путем уменьшения сопротивления участка «корпус – земля», что достигается снижением сопротивления заземлителя  $R_3$ .

*Защитному заземлению* подлежат следующие элементы электроустановок: корпуса электрических машин, трансформаторов, аппаратов, светильников, переносных электроприемников, каркасы распределительных щитов, щитов управления, щитков и шкафов, металлические конструкции распределительных устройств, металлические оболочки кабелей и проводов, стальные трубы электропроводки и т.д.

### **Требования к защитному заземлению**

Согласно Правилам устройства электроустановок (ПУЭ) [4], наибольшие допустимые значения электрического сопротивления защитного заземления  $R_3^{\text{доп}}$  составляют:

- для электроустановок напряжением до 1000 В с изолированной нейтралью:  $R_3^{\text{доп}} = 4$  Ом в установках напряжением (при мощности источника тока – генератора или трансформатора менее 100 кВ·А допускается  $R_3^{\text{доп}}$  не более 10 Ом);
- для электроустановок напряжением свыше 1 кВ:
  - с изолированной нейтралью:  $R_3^{\text{доп}} = 250 / I_3$ , но не более 10 Ом при изолированной нейтрали, если заземлитель предназначен только для электроустановок напряжением свыше 1 кВ;
  - с заземленной нейтралью:  $R_3^{\text{доп}} = 0,5$  Ом в сети с глухозаземленной нейтралью.

*В сетях с глухозаземленной нейтралью напряжением до 1 кВ заземление неэффективно, поскольку ток замыкания на землю зависит от сопротивления заземления и при его уменьшении ток возрастает. Поэтому защитное заземление применяется в сетях напряжением до 1 кВ с изолированной нейтралью. При напряжении выше 1 кВ защитное заземление применяется в сетях как с изолированной, так и с заземленной нейтралью.*

*Заземляющее устройство* – совокупность *заземлителя* (металлического проводника или группы соединенных между собой металлических проводников, находящихся в непосредственном соприкосновении с землей) и *заземляющих проводников*, соединяющих заземляемые части с заземлителем.

Различают заземлители *искусственные*, предназначенные исключительно для целей заземления, и *естественные* – находящиеся в земле предметы, используемые для других целей.

В качестве *естественных заземлителей* можно использовать:

- металлические и железобетонные конструкции зданий и сооружений, находящиеся в соприкосновении с землей, в том числе железобетонные фундаменты зданий и сооружений;
- металлические трубы водопровода, проложенные в земле, при условии получения разрешения от водоснабжающей организации, а также при условии, что приняты надлежащие меры по извещению эксплуатационного персонала электроустановки о намечаемых изменениях в водопроводной системе;
- свинцовые и другие металлические оболочки кабелей, не подверженные разрушению коррозией, при наличии разрешения владельца кабеля и при условии, что будут приняты надлежащие меры по извещению эксплуатационного персонала электроустановки о всяких изменениях, касающихся кабелей, которые могут повлиять на его пригодность к использованию в качестве заземлителя.

*Не допускается использовать в качестве заземлителей:*

- трубопроводы горючих жидкостей, горючих или взрывоопасных газов и смесей и трубопроводов канализации и центрального отопления;
- алюминиевые оболочки кабелей;
- железобетонные конструкции зданий и сооружений с предварительно напряженной арматурой (за исключением опор высотных линий).

Использование естественных заземлителей в качестве элементов заземляющих устройств не должно приводить к их повреждению при протекании по ним токов короткого замыкания или к нарушению работы устройств, с которыми они связаны. *Согласно требованиям ПУЭ для*

*заземления электроустановок в первую очередь должны быть использованы естественные заземлители.*

В качестве *искусственных заземлителей* применяются обычно вертикальные электроды. Чаще всего они выполняются из черной или оцинкованной стали или меди и не должны иметь окраски. В качестве вертикальных электродов предпочтительно использовать стальные стержни диаметром 10...16 мм и длиной 5...10 м, угловую сталь (от 40х40 до 63х63 мм).

В качестве заземляющих проводников могут использоваться *искусственные и естественные* проводники.

К *естественным* проводникам относятся: металлические конструкции зданий (фермы, колонны и т.п.); арматура железобетонных строительных конструкций и фундаментов; металлические конструкции производственного назначения (подкрановые пути, каркасы распределительных устройств, галереи, площадки, шахты лифтов, подъемников, элеваторов, обрамления каналов и т.п.); стальные трубы электропроводок; алюминиевые оболочки кабелей; металлические кожухи и опорные конструкции шинопроводов, металлические короба и лотки электропроводок; металлические стационарные, открыто проложенные трубопроводы всех назначений, кроме трубопроводов горючих и взрывоопасных веществ и смесей, канализации и центрального отопления.

В качестве *искусственных* заземляющих проводников используются проводники черного и цветного металла, наименьшие сечения которых должны соответствовать требованиям ПУЭ. Прокладка в земле алюминиевых неизолированных проводников не допускается.

Заземлители не следует размещать вблизи горячих трубопроводов и других объектов, вызывающих высыхание почвы, а также в местах, где возможна пропитка грунта нефтью и маслами. Горизонтальные заземлители в местах пересечения с подземными сооружениями (с кабелями, трубопроводами), с железнодорожными путями и дорогами, а также в местах возможных механических повреждений следует защищать безнапорными трубами. Материал и конструкция заземлителей должны быть устойчивыми к коррозии.

Различают два типа заземляющих устройств (в зависимости от взаимного расположения заземлителей и заземляемого оборудования): выносные (сосредоточенные) и контурные (распределенные).

*Выносное (сосредоточенное) заземляющее устройство* следует устраивать при невозможности разместить заземлитель на защищаемой территории; при высоком сопротивлении земли на этой территории и наличии на сравнительно небольшом удалении мест с повышенной проводимостью; при рассредоточенном размещении заземляемого оборудования и т.п. В этом случае заземлитель вынесен за пределы площадки, на которой размещается заземляемое оборудование, или сосредоточен на некоторой части этой площадки. При работе выносного заземления потенциал основания, на котором находится человек, равен или близок к нулю (в зависимости от удаленности человека от заземлителя). Защита человека осуществляется лишь за счет малого электрического сопротивления заземления. Такой тип заземляющего устройства обеспечивает в ряде случаев недостаточно высокую степень защиты человека и лишь уменьшает опасность или тяжесть поражения электрическим током, поэтому его применяют лишь при малых значениях тока замыкания на землю и, в частности, в установках напряжением до 1 кВ. Достоинством такого типа заземляющего устройства является возможность выбора места размещения заземлителя с наименьшим сопротивлением грунта (сырой, глинистый, в низинах и т.п.).

*Контурное (распределенное) заземляющее устройство* следует применять в случаях, когда необходимо выровнять потенциал на защищаемой территории и тем самым уменьшить напряжения прикосновения и шага до допустимых значений. В этом случае одиночные заземлители размещают по контуру (периметру) площадки, на которой находится заземляемое оборудование, или распределяют на всей площадке (зоне обслуживания оборудования) равномерно. Безопасность при контурном заземлении достигается выравниванием потенциала основания и его повышением до значений, близких к потенциалу корпуса оборудования. В результате обеспечивается высокая степень защиты от прикосновения к корпусу оборудования, оказавшегося под напряжением, и от шагового напряжения. Поэтому контурное заземление обычно устраивают на открытых электрических подстанциях при больших токах замыкания на землю и при напряжениях свыше 1 кВ. За пределами контура потенциал основания быстро снижается с увеличением расстояния, что может явиться причиной появления больших

значений шагового напряжения в этих зонах. Чтобы уменьшить шаговые напряжения за пределами контура вдоль проходов и проездов, в грунт закладывают специальные шины.

### Расчет защитного заземления

Расчет защитного заземления сводится к определению сопротивления растекания тока заземлителя, которое зависит от размеров и количества заземляющих проводников, расстояния между ними, глубины их заложения и проводимости грунта [3].

Рассматриваются два способа размещения электродов: у поверхности земли, когда глубина заложения электрода (расстояние от поверхности земли до верхнего конца вертикального электрода)  $t_0 = 0$  м (рис. 4.1) и в земле при  $t_0 \geq 0,5$  м (рис. 4.2).

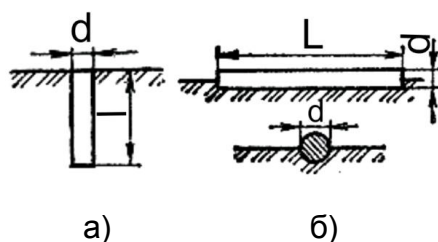


Рис. 4.1. Расположение электродов у поверхности земли: а – вертикальный электрод, б – горизонтальный электрод

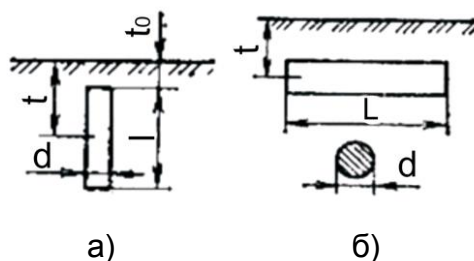


Рис. 4.2. Расположение электродов в земле: а – вертикальный электрод, б – горизонтальный электрод

Расчет осуществляется в следующей последовательности.

1. Определяют сопротивление одиночного вертикального электрода  $R_B$ , Ом, в зависимости от глубины заложения электродов:

а) стержневой электрод круглого сечения или уголкового у поверхности земли  $t_0 = 0$  (рис. 4.1а):

$$R_B = \frac{\rho_B}{2\pi l} \ln\left(\frac{4l}{d_B}\right), \quad (4.3a)$$

где  $l$  – длина одиночного металлического электрода, м;  $d_B$  – эффективный диаметр вертикального электрода, м;  $d_B = 0,95 b$ ;  $b$  – ширина полки стального уголка, использующегося в качестве вертикальных



электродов, м;  $\rho_B$  – удельное сопротивление земли в вертикальном направлении, Ом·м:

$$\rho_B = \rho \cdot \varphi_B,$$

где  $\rho$  – удельное сопротивление грунта, выбирается исходя из типа грунта, Ом·м;  $\varphi_B$  – коэффициент сезонности грунта в вертикальном направлении (принимается в зависимости от климатической зоны и размеров электрода по табл. 4.1);

б) стержневой электрод круглого сечения или уголкового, проложенный в земле  $t_0 \geq 0,5$  м (рис. 4.2 а):

$$R_\epsilon = \frac{\rho_\epsilon}{2\pi l} \left( \ln \frac{2l}{d_\epsilon} + \frac{1}{2} \ln \frac{4t+l}{4t-l} \right), \quad (4.36)$$

где  $t$  – расстояние от поверхности земли до середины вертикального электрода, м:

$$t = t_0 + \frac{l}{2}. \quad (4.4)$$

Таблица 4.1

Коэффициент сезонности  $\varphi$  для однородной земли

| Климатическая зона               | Влажность земли во время измерения ее сопротивления |            |       | Климатическая зона                  | Влажность земли во время измерения ее сопротивления |            |       |
|----------------------------------|---|------------|-------|-------------------------------------|---|------------|-------|
|                                  | повышенная  | нормальная | малая |                                     | повышенная  | нормальная | малая |
| Вертикальный электрод длиной 3 м |   |            |       | Горизонтальный электрод длиной 10 м |   |            |       |
| I                                | 1,9   | 1,7        | 1,5   | I                                   | 9,3   | 5,5        | 4,1   |
| II                               | 1,7   | 1,5        | 1,3   | II                                  | 5,9   | 3,5        | 2,6   |
| III                              | 1,5   | 1,3        | 1,2   | III                                 | 4,2   | 2,5        | 2,0   |
| IV                               | 1,3   | 1,1        | 1,0   | IV                                  | 2,5   | 1,5        | 1,1   |
| Вертикальный электрод длиной 5 м |   |            |       | Горизонтальный электрод длиной 50 м |   |            |       |
| I                                | 1,5   | 1,4        | 1,3   | I                                   | 7,2   | 4,5        | 3,6   |
| II                               | 1,4   | 1,3        | 1,2   | II                                  | 4,8   | 3,0        | 2,4   |
| III                              | 1,3   | 1,2        | 1,1   | III                                 | 3,2   | 2,0        | 1,6   |
| IV                               | 1,2   | 1,1        | 1,0   | IV                                  | 2,2   | 1,4        | 1,12  |

2. Ориентировочное количество  $n$  вертикальных электродов можно определить с некоторым избытком следующим образом. Предварительно находят произведение коэффициента использования вертикальных электродов  $\eta_B$  на их количество  $n$  по формуле

$$n \cdot \eta_B = \frac{R_B}{R_{и.з.}^{доп}}, \quad (4.5)$$

где  $R_{и.з.}^{доп}$  – допустимое сопротивление искусственного заземления (согласно ПУЭ), Ом.

Затем по табл. 4.2 определяют количество вертикальных электродов  $n$ . Не указанные в табл. 4.2 значения  $n$  находят методом ин-

терполяции. Полученные значения округляют в меньшую сторону до целых чисел.

Таблица 4.2

Коэффициенты использования  $\eta_v$  вертикальных электродов  
без учета влияния полосы связи и их количество  $n$

| a/l | При размещении в ряд |     |          | При размещении по контуру |     |          |
|-----|----------------------|-----|----------|---------------------------|-----|----------|
|     | $\eta_v n$           | $n$ | $\eta_v$ | $\eta_v n$                | $n$ | $\eta_v$ |
| 1   | 1,70                 | 2   | 0,85     | 2,76                      | 4   | 0,69     |
|     | 2,304                | 3   | 0,78     | 3,66                      | 6   | 0,61     |
|     | 2,92                 | 4   | 0,73     | 5,50                      | 10  | 0,55     |
|     | 3,50                 | 5   | 0,7      | 9,40                      | 20  | 0,47     |
|     | 3,90                 | 6   | 0,65     | 16,4                      | 40  | 0,41     |
|     | 5,90                 | 10  | 0,59     | 23,4                      | 60  | 0,39     |
|     | 8,10                 | 15  | 0,54     | 36,0                      | 100 | 0,36     |
|     | 9,60                 | 20  | 0,48     | –                         | –   | –        |
| 2   | 1,82                 | 2   | 0,91     | 3,12                      | 4   | 0,78     |
|     | 2,61                 | 3   | 0,87     | 4,38                      | 6   | 0,73     |
|     | 3,32                 | 4   | 0,83     | 6,80                      | 10  | 0,68     |
|     | 4,05                 | 5   | 0,81     | 12,6                      | 20  | 0,63     |
|     | 4,62                 | 6   | 0,77     | 23,20                     | 40  | 0,58     |
|     | 7,40                 | 10  | 0,74     | 33,0                      | 60  | 0,55     |
|     | 10,5                 | 15  | 0,70     | 52,0                      | 100 | 0,52     |
|     | 13,40                | 20  | 0,67     | –                         | –   | –        |
| 3   | 1,88                 | 2   | 0,94     | 3,4                       | 4   | 0,85     |
|     | 2,73                 | 3   | 0,91     | 4,8                       | 6   | 0,80     |
|     | 3,56                 | 4   | 0,89     | 7,6                       | 10  | 0,76     |
|     | 4,35                 | 5   | 0,87     | 14,2                      | 20  | 0,71     |
|     | 5,10                 | 6   | 0,85     | 26,4                      | 40  | 0,66     |
|     | 8,10                 | 10  | 0,81     | 38,4                      | 60  | 0,64     |
|     | 11,70                | 15  | 0,78     | 62,0                      | 100 | 0,62     |
|     | 15,20                | 20  | 0,76     | –                         | –   | –        |

3. С учетом схемы размещения заземлителя в грунте находят длину  $L$ , м, горизонтального проводника связи по формулам:

– при расположении электродов в ряд:

$$L = 1,05(n-1) \cdot a; \quad (4.6a)$$

– при расположении электродов по контуру:

$$L = 1,05 \cdot n \cdot a, \quad (4.6b)$$

где  $a$  – расстояние между соседними вертикальными электродами, м.

4. Определяют сопротивление  $R_r$ , Ом, горизонтального проводника связи в виде стальной полосы шириной  $b$ , соединяющего верхние концы вертикальных электродов, в зависимости от глубины заложения электродов:

а) протяженный электрод на поверхности земли  $t_0 = 0$  (рис. 4.1б):

$$R_r = \frac{\rho_r}{\pi L} \ln \left( \frac{2L}{d_r} \right), \quad (4.7a)$$

где  $d_r$  – эффективный диаметр горизонтального электрода, м;  $d_r = 0,5 b$ ;  $b$  – ширина стальной полосы, используемой в качестве горизонтального электрода, м;  $\rho_r$  – удельное сопротивление земли в горизонтальном направлении, Ом·м;

$$\rho_r = \rho \cdot \varphi_r;$$

$\varphi_r$  – коэффициент сезонности грунта в горизонтальном направлении (принимается в зависимости от климатической зоны и размеров электрода по табл. 4.1);

б) протяженный электрод, проложенный в земле  $t_0 \geq 0$  м (рис. 4.2б):

$$R_r = \frac{\rho_r}{2\pi L} \ln\left(\frac{L^2}{d_r t}\right). \quad (4.76)$$

5. Результирующее сопротивление  $R_u$ , Ом, искусственного группового заземлителя определяется по формуле

$$R_u = \frac{R_B \cdot R_r}{R_B \eta_r + R_r \eta_B n}, \quad (4.8)$$

где  $\eta_r$  и  $\eta_B$  – коэффициенты использования горизонтального и вертикального электродов, соответственно (см. табл. 4.2 и 4.3).

Таблица 4.3

Коэффициенты использования  $\eta_r$  горизонтального полосового электрода, соединяющего вертикальные электроды

| a/l                                    | Число вертикальных электродов |      |      |      |      |      |      |      |      |      |      |      |
|--|-------------------------------|------|------|------|------|------|------|------|------|------|------|------|
|  | 2                             | 4    | 6    | 8    | 10   | 20   | 30   | 40   | 50   | 60   | 70   | 100  |
| При расположении электродов в ряд      |                               |      |      |      |      |      |      |      |      |      |      |      |
| 1                                      | 0,85                          | 0,77 | 0,72 | 0,67 | 0,62 | 0,42 | 0,31 | –    | 0,21 | –    | –    | –    |
| 2                                      | 0,94                          | 0,89 | 0,84 | 0,79 | 0,75 | 0,56 | 0,46 | –    | 0,36 | –    | –    | –    |
| 3                                      | 0,96                          | 0,92 | 0,88 | 0,85 | 0,82 | 0,68 | 0,58 | –    | 0,49 | –    | –    | –    |
| При расположении электродов по контуру |                               |      |      |      |      |      |      |      |      |      |      |      |
| 1                                      | –                             | 0,45 | 0,40 | 0,36 | 0,3  | 0,27 | 0,24 | 0,22 | 0,21 | 0,20 | 0,20 | 0,19 |
| 2                                      | –                             | 0,55 | 0,48 | 0,43 | 0,40 | 0,32 | 0,30 | 0,29 | 0,28 | 0,27 | 0,26 | 0,23 |
| 3                                      | –                             | 0,70 | 0,64 | 0,60 | 0,56 | 0,45 | 0,41 | 0,39 | 0,37 | 0,36 | 0,35 | 0,33 |

Полученное значение сопротивления  $R_u$  не должно превышать значение  $R_{u.з.}^{\text{доп.}}$ :

$$R_u \leq R_{u.з.}^{\text{доп.}}. \quad (4.9)$$

Если результаты расчета не удовлетворяют установленным, ограничениям, то изменяют параметры заземлителя, и расчет повторяют заново. Таким образом, методом последовательного приближения добиваются выполнения указанных выше требований к сопротивлению заземляющего устройства.

Исходные данные для расчетов приведены в табл. 4.4.

Таблица 4.4

## Исходные данные для расчетов

| Вариант | Тип грунта | Удельное сопротивление грунта $\rho$ , Ом·м | Климатическая зона | Длина вертикального электрода $l$ , мм | Глубина заложения $t_0$ , мм | Ширина полки уголка/стальной полосы $b$ , мм | Допустимое сопротивление искусственного заземления $R_{и.з}^{доп}$ , Ом | Размещение электродов | а/л |
|---------|------------|---|--------------------|--|------------------------------|--|---|-----------------------|-----|
| 1       | Грунт      | 200   | I                  | 3000                                   | 800                          | 80   | 10  | ряд                   | 2   |
| 2       | Супесь     | 90  | II                 | 3000                                   | 900                          | 60   | 10  | ряд                   | 2   |
| 3       | Песок      | 400   | III                | 3000                                   | 5                            | 80   | 10  | ряд                   | 2   |
| 4       | Щебень     | 4000  | IV                 | 3000                                   | 10                           | 80   | 100   | ряд                   | 2   |
| 5       | Грунт      | 400   | I                  | 3000                                   | 0                            | 80   | 10  | ряд                   | 2   |
| 6       | Глина      | 15  | II                 | 3000                                   | 0                            | 60   | 4   | ряд                   | 2   |
| 7       | Суглинок   | 30  | III                | 3000                                   | 0                            | 40   | 4   | ряд                   | 2   |
| 8       | Грунт      | 85  | I                  | 5000                                   | 2200                         | 60   | 4   | ряд                   | 2   |
| 9       | Супесь     | 100   | II                 | 5000                                   | 1000                         | 60   | 4   | ряд                   | 2   |
| 10      | Песок      | 600   | III                | 5000                                   | 1500                         | 40   | 10  | ряд                   | 2   |
| 11      | Грунт      | 450   | IV                 | 5000                                   | 2000                         | 40   | 10  | ряд                   | 2   |
| 12      | Грунт      | 530   | I                  | 3000                                   | 800                          | 80   | 10  | контур                | 3   |
| 13      | Глина      | 60  | II                 | 3000                                   | 900                          | 60   | 4   | контур                | 3   |
| 14      | Суглинок   | 75  | III                | 3000                                   | 5                            | 80   | 4   | контур                | 3   |
| 15      | Грунт      | 160   | IV                 | 3000                                   | 10                           | 80   | 10  | контур                | 3   |
| 16      | Супесь     | 200   | I                  | 3000                                   | 0                            | 80   | 10  | контур                | 3   |
| 17      | Песок      | 700   | II                 | 3000                                   | 0                            | 60   | 10  | контур                | 3   |
| 18      | Щебень     | 6000  | III                | 3000                                   | 0                            | 40   | 100   | контур                | 3   |
| 19      | Гравий     | 6500  | I                  | 5000                                   | 2200                         | 60   | 100   | контур                | 3   |
| 20      | Глина      | 80  | II                 | 5000                                   | 1000                         | 60   | 4   | контур                | 3   |
| 21      | Суглинок   | 130   | III                | 5000                                   | 1500                         | 40   | 4   | контур                | 3   |
| 22      | Грунт      | 240   | IV                 | 5000                                   | 2000                         | 40   | 10  | контур                | 3   |
| 23      | Глина      | 60  | II                 | 5000                                   | 0                            | 40   | 4   | контур                | 3   |
| 24      | Песок      | 800   | III                | 5000                                   | 0                            | 60   | 10  | контур                | 3   |
| 25      | Грунт      | 300   | I                  | 3000                                   | 1000                         | 80   | 10  | контур                | 3   |
| 26      | Супесь     | 180   | IV                 | 3000                                   | 1500                         | 40   | 4   | ряд                   | 3   |
| 27      | Щебень     | 5800  | II                 | 3000                                   | 20                           | 60   | 100   | ряд                   | 3   |

### Защитное зануление

*Защитное зануление* – преднамеренное электрическое соединение с нулевым защитным проводником металлических нетоковедущих частей, которые могут оказаться под напряжением. Зануление применяют в четырехпроводных сетях с напряжением до 1000 В с глухозаземленной нейтралью [3].

Нулевым защитным проводником называется проводник, соединяющий зануляемые части установки с глухозаземленной нейтралью источника тока (генератора, трансформатора) или с нулевым рабочим проводом, который в свою очередь соединен с нейтралью источника.

Схема зануления представлена на рис. 4.3.

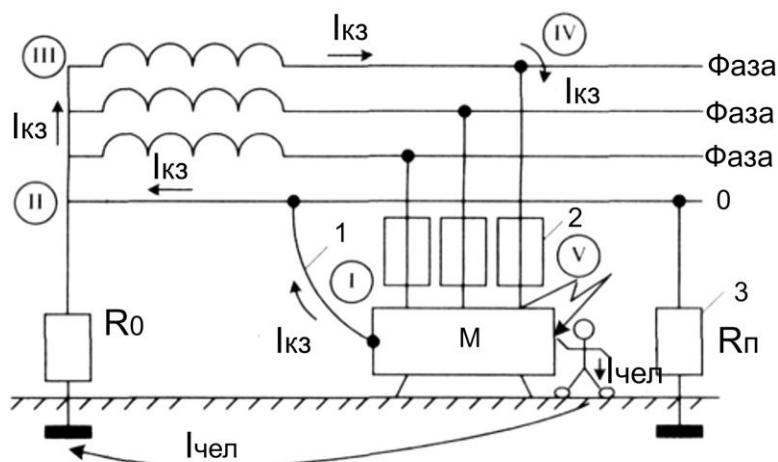


Рис. 4.3. Схема работы зануления: 1 – нулевой защитный проводник; 2 – срабатываемый элемент защиты; 3 – повторное заземление нулевого провода

Принцип действия зануления – превращение замыкания на корпус в однофазное короткое замыкание, т.е. в замыкание между фазным и нулевым проводами с целью создания большого тока, способного обеспечить срабатывание защиты (плавкие предохранители, автоматы) и тем самым автоматически отключить поврежденную установку от питающей сети. При замыкании фазы на корпус между фазой и нулевым проводом создается большой ток (ток короткого замыкания), который обеспечивает срабатывание защиты и автоматическое отключение поврежденной фазы от установки.

Цепь зануления I–II–III–IV–V имеет очень малое электрическое сопротивление (доли Ом). Ток короткого замыкания, возникающий при замыкании на корпус и проходящий по цепи зануления, достигает большого значения (несколько сотен А), что обеспечивает быстрое и

надежное срабатывание элементов защиты. Скорость отключения 5...7 с – при защите установки плавкими предохранителями и 1...2 с – при защите автоматами.

Для устранения опасности обрыва нулевого провода устраивают его повторное многократное заземление через каждые 250 м.

Область применения зануления – трехфазные четырехпроводные сети напряжением до 1000 В с глухозаземленной нейтралью (обычно это сети напряжением 380/220 В) [1].

### Расчет зануления

1. Определяют модуль тока короткого замыкания  $I_{к.з}$ , А, по приближенной формуле (неточность около 5% в сторону ужесточения требований безопасности) [3]:

$$I_{к.з} = \frac{U_{\phi}}{\frac{Z_{\Gamma}}{3} + Z_{\Pi}}, \quad (4.10)$$

где  $Z_{\Gamma}$  – модуль полного сопротивления обмоток трехфазного источника тока (трансформатора), Ом; определяется в зависимости от типа источника тока по табл. 4.5, 4.6;  $Z_{\Pi}$  – модули полного сопротивления обмоток источника питания и полного сопротивления цепи фаза – нуль, Ом.

Таблица. 4.5

Приближенные значения полных сопротивлений  $Z_{\Gamma}$  обмоток масляных трансформаторов

| Мощность трансформатора, кВ·А | Номинальное напряжение обмоток высшего напряжения, кВ | $Z_{\Gamma}$ , Ом, при схеме соединения обмоток |                                   | Мощность трансформатора, кВ·А | Номинальное напряжение обмоток высшего напряжения, кВ | $Z_{\Gamma}$ , Ом, при схеме соединения обмоток |                                   |
|-------------------------------|---|---|-----------------------------------|-------------------------------|---|---|-----------------------------------|
|                               |   | Y/Y <sub>н</sub>                                | $\Delta/Y_{н}$ и Y/Z <sub>н</sub> |                               |   | Y/Y <sub>н</sub>                                | $\Delta/Y_{н}$ и Y/Z <sub>н</sub> |
| 25                            | 6–10  | 3,110   | 0,906                             | 400                           | 6–10  | 0,195   | 0,056                             |
| 40                            | 6–10  | 1,949   | 0,562                             |                               | 20–35   | 0,191   | –                                 |
| 63                            | 6–10  | 1,237   | 0,360                             | 630                           | 6–10  | 0,129   | 0,042                             |
|                               | 20–35   | 1,136   | 0,407                             |                               | 20–35   | 0,121   | –                                 |
| 100                           | 6–10  | 0,799   | 0,226                             | 1000                          | 6–10  | 0,081   | 0,027                             |
|                               | 20–35   | 0,764   | 0,327                             |                               | 20–35   | 0,077   | 0,032                             |
| 160                           | 6–10  | 0,487   | 0,141                             | 1600                          | 6–10  | 0,054   | 0,017                             |
|                               | 20–35   | 0,478   | 0,203                             |                               | 20–35   | 0,051   | 0,020                             |
| 250                           | 6–10  | 0,312   | 0,090                             |                               |   |   |                                   |
|                               | 20–35   | 0,305   | 0,130                             |                               |   |   |                                   |

$$Z_{\Pi} = \sqrt{R_{\Pi}^2 + X_{\Pi}^2}, \quad (4.11)$$

где  $R_{\Pi}$  – активное сопротивление цепи фаза – нуль, Ом;  $X_{\Pi}$  – индуктивное сопротивление цепи фаза – нуль, Ом.

Приближенные значения полных сопротивлений ( $Z_T$ )  
обмоток сухих трансформаторов

| Мощность трансформатора, кВ·А | Схема соединения обмоток | $Z_T$ , Ом | Мощность трансформатора, кВ·А | Схема соединения обмоток | $Z_T$ , Ом |
|-------------------------------|--------------------------|------------|-------------------------------|--------------------------|------------|
| 160                           | Y/Y <sub>H</sub>         | 0,165      | 560                           | Y/Y <sub>H</sub>         | 0,13       |
| 180                           | Δ/Y <sub>H</sub>         | 0,453      | 630                           | Δ/Y <sub>H</sub>         | 0,042      |
| 250                           | Y/Y <sub>H</sub>         | 0,106      | 750                           | Y/Y <sub>H</sub>         | 0,109      |
| 320                           | Δ/Y <sub>H</sub>         | 0,254      | 1000                          | Δ/Y <sub>H</sub>         | 0,027      |
| 400                           | Y/Y <sub>H</sub>         | 0,066      |                               |                          |            |

Активное сопротивление цепи фаза – нуль  $R_n$ , Ом, определяется по формуле:

$$R_n = 10^{-3} R' l, \quad (4.12)$$

где  $R'$  – погонное активное сопротивление цепи фаза – нуль, Ом/км; в зависимости от типа материала проводника принимается по табл. 4.7, 4.8;  $l$  – длина, м,  $i$ -го участка проводника, имеющего одинаковое поперечное сечение  $S_i$ , мм<sup>2</sup>, и выполненного из одного материала.

Индуктивное сопротивление цепи фаза – нуль  $X_n$ , Ом, определяется по формуле:

$$X_n = 10^{-3} X' l, \quad (4.13)$$

где  $X'$  – погонное индуктивное сопротивление цепи фаза – нуль, Ом/км. В зависимости от типа материала проводника принимается по табл. 4.7, 4.8.

Таблица 4.7

Погонное активное ( $R'$ ) и индуктивное ( $X'$ ) сопротивления, Ом/км, проводников из цветных металлов при частоте тока 50 Гц

| Площадь сечения, мм <sup>2</sup> | $R'$ проводов или жил кабеля при 20°C |                                  | $X'$ проводов и кабелей |                            |
|----------------------------------|---------------------------------------|----------------------------------|-------------------------|----------------------------|
|                                  | медных                                | алюминиевых или сталеалюминиевых | провод проложен открыто | провод в трубах или кабель |
| 10                               | 1,64                                  | 3,14                             | 0,31                    | 0,07                       |
| 16                               | 1,2                                   | 1,96                             | 0,29                    | 0,07                       |
| 25                               | 0,74                                  | 1,27                             | 0,27                    | 0,07                       |
| 35                               | 0,54                                  | 0,91                             | 0,26                    | 0,06                       |
| 50                               | 0,39                                  | 0,63                             | 0,25                    | 0,06                       |
| 70                               | 0,28                                  | 0,45                             | 0,24                    | 0,06                       |
| 95                               | 0,2                                   | 0,33                             | 0,23                    | 0,06                       |
| 120                              | 0,158                                 | 0,27                             | 0,22                    | 0,06                       |
| 150                              | 0,123                                 | 0,21                             | 0,21                    | 0,06                       |
| 185                              | 0,103                                 | 0,17                             | 0,21                    | 0,06                       |
| 240                              | 0,078                                 | 0,131                            | 0,2                     | 0,06                       |
| 300                              | 0,063                                 | 0,105                            | 0,19                    | 0,06                       |

Для проводников из цветных металлов при отсутствии данных в табл. 4.7  $R_n$  можно также определить по формуле:

$$R_{\pi} = \sum_{i=1}^n \frac{\rho_i l_i}{S_i}, \quad (4.14)$$

где  $\rho_i$  – удельное сопротивление материала  $i$ -го участка проводника (для меди  $\rho = 0,0175$  Ом·мм<sup>2</sup>/м, для алюминия  $\rho = 0,028$  Ом·мм<sup>2</sup>/м);  $n$  – число  $i$ -х участков, образующих цепь фаза – нуль.

Для стальных проводников для начала необходимо задаться произвольным значением ожидаемой плотности тока в проводнике.

Таблица 4.8

Погонное активное  $R'$  и индуктивное  $X'$  сопротивления, Ом/км, стальных проводников при частоте тока 50 Гц

| Размеры или диаметр сечения, мм <sup>2</sup> | Площадь сечения, мм <sup>2</sup> | Ожидаемая плотность тока в проводнике, $i'_{к.з}$ , А/мм <sup>2</sup> |      |      |      |      |      |      |      |
|--|----------------------------------|---|------|------|------|------|------|------|------|
|  |                                  | 0,5   |      | 1,0  |      | 1,5  |      | 2,0  |      |
|  |                                  | $R'$  | $X'$ | $R'$ | $X'$ | $R'$ | $X'$ | $R'$ | $X'$ |
| <i>Проводник прямоугольного сечения</i>      |                                  |   |      |      |      |      |      |      |      |
| 20x4   | 80                               | 5,24  | 3,14 | 4,20 | 2,52 | 3,48 | 2,09 | 2,97 | 1,78 |
| 30x4   | 120                              | 3,66  | 2,20 | 2,91 | 1,75 | 2,38 | 1,43 | 2,04 | 1,22 |
| 30x5   | 150                              | 3,38  | 2,03 | 2,56 | 1,54 | 2,08 | 1,25 | –    | –    |
| 40x4   | 160                              | 2,80  | 1,68 | 2,24 | 1,34 | 1,81 | 1,09 | 1,54 | 0,92 |
| 50x4   | 200                              | 2,28  | 1,37 | 1,79 | 1,07 | 1,45 | 0,87 | 1,24 | 0,74 |
| 50x5   | 250                              | 2,10  | 1,26 | 1,60 | 0,96 | 1,28 | 0,77 | –    | –    |
| 60x5   | 300                              | 1,77  | 1,06 | 1,34 | 0,8  | 1,08 | 0,65 | –    | –    |
| <i>Проводник круглого сечения</i>            |                                  |   |      |      |      |      |      |      |      |
| 5  | 19,63                            | 17,0  | 10,2 | 14,4 | 8,65 | 12,4 | 7,45 | 10,7 | 6,4  |
| 6  | 28,27                            | 13,7  | 8,20 | 11,2 | 6,70 | 9,4  | 5,65 | 8,0  | 4,8  |
| 8  | 50,27                            | 9,60  | 5,75 | 7,5  | 4,50 | 6,4  | 3,84 | 5,3  | 3,2  |
| 10   | 78,54                            | 7,20  | 4,32 | 5,4  | 3,24 | 4,2  | 2,52 | –    | –    |
| 12   | 113,1                            | 5,60  | 3,36 | 4,0  | 2,40 | –    | –    | –    | –    |
| 14   | 150,9                            | 4,55  | 2,73 | 3,2  | 1,92 | –    | –    | –    | –    |
| 16   | 201,1                            | 3,72  | 2,23 | 2,7  | 1,60 | –    | –    | –    | –    |

2. Для стальных проводников проводится оценка правильности выбора значения ожидаемой плотности тока  $i'_{к.з}$ , А/мм<sup>2</sup>, по формуле:

$$i'_{к.з} = \frac{I_{к.з}}{S}, \quad (4.15)$$

где  $S$  – площадь сечения проводника, мм<sup>2</sup>.

Если полученное значение не совпадает с выбранным, производится уточняющий пересчет с новым значением ожидаемой плотности тока в проводнике.

Для медных и алюминиевых проводников такой пересчет не выполняется.

3. Определяют номинальный ток срабатывания стандартных предохранителей из соотношения

$$I_{к.з} \geq k \cdot I_{НОМ}, \quad (4.16)$$



где  $k$  – коэффициент кратности номинального тока  $I_{НОМ}$  автоматической защиты. При отсутствии заводских данных для автоматических выключателей с силой номинального тока до 100 А коэффициент кратности тока короткого замыкания следует принимать не менее 1,4, а для автоматических выключателей с силой номинального тока более 100 А – не менее 1,25.

По результатам расчета по табл. 4.9 подбирается предохранитель, обеспечивающий безопасность работы.

Таблица 4.9

Значения  $I_{НОМ}$  для некоторых типов предохранителей

| Тип предохранителя | $I_{НОМ}, А$                   | Тип предохранителя | $I_{НОМ}, А$            |
|--------------------|--------------------------------|--------------------|-------------------------|
| НПИ 15             | 6, 10, 15                      | ПН2-400            | 200, 250, 300, 350, 400 |
| НПН 60М            | 20, 25, 35, 45, 60             | ПН2-600            | 300, 400, 500, 600      |
| ПН2-100            | 30, 40, 50, 60, 80, 100        | ПН2-1000           | 500, 600, 750, 800,     |
| ПН2-250            | 80, 100, 120, 150, 200,<br>250 |                    | 1000                    |

Исходные данные для расчетов в зависимости от номера варианта приведены в табл. 4.10.

Таблица 4.10

## Исходные данные для расчетов

| Вариант | Материал проводника | Диаметр/размеры сечения, мм | Длина проводника $l$ , м | Тип трансформатора | Мощность, кВт·А | Номинальное напряжение обмоток, кВ | Схема соединения обмоток | Напряжение фазы $U_{\phi}$ , В |
|---------|---------------------|-----------------------------|--------------------------|--------------------|-----------------|------------------------------------|--------------------------|--------------------------------|
| 1       | Алюминий            | 4,5                         | 1010                     | Сухой              | 160             |                                    | $\Delta/Y_H$             | 230                            |
| 2       | Сталь               | 20x4                        | 250                      | Масляный           | 25              | 6–10                               | $\Delta/Y_H$             | 230                            |
| 3       | Сталь               | 5                           | 300                      | Масляный           | 40              | 6–10                               | $\Delta/Y_H$             | 230                            |
| 4       | Медь                | 4,5                         | 350                      | Сухой              | 180             |                                    | $Y/Y_H$                  | 230                            |
| 5       | Сталь               | 30x4                        | 400                      | Масляный           | 63              | 6–10                               | $\Delta/Y_H$             | 230                            |
| 6       | Сталь               | 6                           | 450                      | Масляный           | 100             | 6–10                               | $\Delta/Y_H$             | 230                            |
| 7       | Алюминий            | 5,6                         | 500                      | Сухой              | 250             |                                    | $\Delta/Y_H$             | 230                            |
| 8       | Сталь               | 30x5                        | 550                      | Масляный           | 160             | 6–10                               | $\Delta/Y_H$             | 230                            |
| 9       | Сталь               | 8                           | 600                      | Масляный           | 250             | 6–10                               | $\Delta/Y_H$             | 230                            |
| 10      | Медь                | 5,6                         | 650                      | Сухой              | 320             |                                    | $Y/Y_H$                  | 230                            |
| 11      | Сталь               | 40x4                        | 700                      | Масляный           | 400             | 6–10                               | $Y/Y_H$                  | 230                            |
| 12      | Сталь               | 10                          | 750                      | Масляный           | 630             | 6–10                               | $Y/Y_H$                  | 230                            |
| 13      | Алюминий            | 6,7                         | 800                      | Сухой              | 400             |                                    | $\Delta/Y_H$             | 230                            |
| 14      | Сталь               | 50x4                        | 850                      | Масляный           | 63              | 20–35                              | $Y/Y_H$                  | 230                            |
| 15      | Сталь               | 12                          | 900                      | Масляный           | 100             | 20–35                              | $Y/Y_H$                  | 230                            |
| 16      | Медь                | 6,7                         | 950                      | Сухой              | 560             |                                    | $Y/Y_H$                  | 230                            |
| 17      | Сталь               | 50x5                        | 1000                     | Масляный           | 160             | 20–35                              | $Y/Y_H$                  | 230                            |
| 18      | Сталь               | 14                          | 1050                     | Масляный           | 250             | 20–35                              | $Y/Y_H$                  | 230                            |
| 19      | Алюминий            | 8                           | 1100                     | Сухой              | 630             |                                    | $\Delta/Y_H$             | 230                            |
| 20      | Сталь               | 60x5                        | 1150                     | Масляный           | 400             | 20–35                              | $Y/Y_H$                  | 230                            |
| 21      | Сталь               | 15                          | 1200                     | Масляный           | 630             | 20–35                              | $Y/Y_H$                  | 230                            |
| 22      | Медь                | 8                           | 1250                     | Сухой              | 750             |                                    | $Y/Y_H$                  | 230                            |
| 23      | Сталь               | 20x4                        | 1300                     | Масляный           | 400             | 6–10                               | $\Delta/Y_H$             | 230                            |
| 24      | Сталь               | 16                          | 1350                     | Масляный           | 630             | 6–10                               | $\Delta/Y_H$             | 230                            |
| 25      | Алюминий            | 5,6                         | 1400                     | Сухой              | 1000            |                                    | $Y/Y_H$                  | 230                            |
| 26      | Сталь               | 60x5                        | 1450                     | Масляный           | 1000            | 6–10                               | $\Delta/Y_H$             | 230                            |
| 27      | Сталь               | 12                          | 1500                     | Масляный           | 1600            | 6–10                               | $Y/Y_H$                  | 230                            |

## 5. ИСКУССТВЕННОЕ ОСВЕЩЕНИЕ

Искусственное освещение по конструктивному исполнению может быть общим и комбинированным [1].

**Общее освещение** применяется в помещениях, где по всей площади выполняются однотипные работы (литейные, сварочные, гальванические цехи), а также в административных, конторских и складских помещениях, в классах и аудиториях учебных заведений.

При **общем равномерном освещении** все места в помещении получают свет от общей осветительной установки. В этой системе источники света распределены равномерно без учета расположения рабочих мест. Средний уровень освещения должен быть равен уровню освещения, требуемого для выполнения предстоящей работы. Эти системы используются главным образом на участках, где рабочие места не являются постоянными.

При **общем локализованном освещении** источники света распределены с учетом расположения рабочих мест. Эта система предназначена для увеличения освещения посредством размещения ламп ближе к рабочим поверхностям. Светильники при таком размещении часто дают блики, и их рефлекторы должны быть расположены таким образом, чтобы убрать источники света из прямого поля зрения работающих.

По *функциональному назначению* искусственное освещение подразделяют на: рабочее, аварийное (освещение безопасности и эвакуационное) и специальное, которое может быть охранным, дежурным, эритемным, бактерицидным и др.

*Рабочее освещение* предназначено для обеспечения нормального выполнения производственного процесса, прохода людей, движения транспорта и является обязательным для всех производственных помещений.

*Освещение безопасности* устраивают для продолжения работы при аварийном отключении рабочего освещения; в тех случаях, когда внезапное отключение рабочего освещения (при авариях) и связанное с этим нарушение нормального обслуживания оборудования могут вызвать взрыв, пожар, отравление людей, нарушение технологического процесса и т.д. Минимальная освещенность рабочих поверхностей при аварийном освещении должна составлять 5% нормируемой освещенности рабочего освещения, но не менее 2 лк.

*Эвакуационное освещение* предназначено для обеспечения эвакуации людей из производственного помещения при авариях и отключении рабочего освещения. Организуется в местах, опасных для прохода людей: на лестничных клетках, вдоль основных проходов производственных помещений, в которых работают более 50 чел. Минимальная освещенность на полу основных проходов и на ступеньках при эвакуационном освещении должна быть не менее 0,5 лк, на открытых территориях – не менее 0,2 лк.

*Охранное освещение* устраивают вдоль границ территорий, охраняемых специальным персоналом. Наименьшая освещенность в ночное время 0,5 лк.

*Сигнальное освещение* применяют для фиксации границ опасных зон; оно указывает на наличие опасности, либо на безопасный путь эвакуации.

Условно к производственному освещению относят бактерицидное и эритемное облучение помещений.

*Бактерицидное облучение* («освещение») создается для обеззараживания воздуха, питьевой воды, продуктов питания. Наибольшей бактерицидной способностью обладают ультрафиолетовые лучи с  $\lambda = 0,254 \dots 0,257$  мкм.

*Эритемное облучение* создается в производственных помещениях, где недостаточно солнечного света (северные районы, подземные сооружения). Максимальное эритемное воздействие оказывают электромагнитные лучи с  $\lambda = 0,297$  мкм. Они стимулируют обмен веществ, кровообращение, дыхание и другие функции организма человека.

### **Источники света и светильники**

Для искусственного освещения применяют лампы накаливания, разрядные лампы и светодиоды.

*Лампы накаливания* относятся к источникам света теплового излучения. Видимое излучение (свет) в них получается в результате нагрева электрическим током вольфрамовой нити.

В *разрядных лампах* видимое излучение возникает в результате электрического разряда в атмосфере инертных газов или паров металлов, которыми заполняется колба лампы. Разрядные лампы низкого давления называют *люминесцентными*, так как изнутри колбы покрыты люминофором, который под действием ультрафиолетового излучения,

излучаемого электрическим разрядом, светится, преобразуя тем самым невидимое ультрафиолетовое излучение в видимый свет.

Люминесцентные лампы преимущественно используют:

- 1) в помещениях, где необходимо различие цветовых оттенков;
- 2) в помещениях, где нужно создать особо благоприятные условия для работы глаз (помещения с напряженными и точными зрительными работами, учебное помещение и т.п.);
- 3) в производственных помещениях, не имеющих естественного освещения и предназначенных для постоянного пребывания людей;
- 4) для архитектурно-художественного освещения.

*Светодиодные лампы* в качестве источника света используют *светодиод* – полупроводниковый прибор с электронно-дырочным переходом, создающий оптическое излучение при пропускании через него электрического тока. Излучаемый свет лежит в узком диапазоне спектра, и его спектральные характеристики зависят во многом от химического состава используемого полупроводника.

От применяемого типа источников света зависит правильность цветопередачи. Лампы накаливания обычно искажают правильную цветопередачу. Поэтому если при выполнении работы важна правильность цветопередачи, то лучше применять естественное освещение, а при его недостаточности искусственное освещение, создаваемое люминесцентными лампами.

Источники света подразделяются на следующие три категории в зависимости от цвета света, который они излучают:

- «теплого» цвета: белый красноватый свет рекомендуется для освещения жилых помещений;
- промежуточного цвета: белый свет рекомендуется для освещения рабочих мест;
- «холодного» цвета: белый голубоватый свет рекомендуется при выполнении работ, требующих высокого уровня освещенности, или для жаркого климата.

Таким образом, правильный выбор цвета для рабочего места значительно способствует повышению производительности труда, безопасности и общему самочувствию работников.

### **Светильники**

Для освещения производственных помещений и открытых площадок предприятий применяют лампы, заключенные в специальную

арматуру различных типов. Такая совокупность электролампы и светотехнической арматуры называется *светильником*. Светильники предназначены для перераспределения светового потока лампы в необходимом направлении с наименьшими световыми потерями, для предохранения глаз работающих от слепящей яркости, защиты ламп от загрязнений, механических повреждений, горючих и взрывоопасных газов, паров и пыли, а в некоторых случаях для изменения спектрального состава источника света.

По назначению и расположению разделяют светильники внутреннего и наружного освещения. Светильники внутреннего освещения могут быть для общего и местного освещения.

По исполнению светильники могут быть *открытые*, когда лампа не отделена от внешней среды; *закрытые*, когда лампа и патрон отделены от внешней среды оболочкой без уплотнения.

*Влагонепроницаемые и пыленепроницаемые светильники* предназначены для освещения сырых помещений, насыщенных парами, и запыленных помещений, корпус таких светильников противостоит воздействию влаги и пыли, а его конструкция обеспечивает герметичность вводных проводов, патрона и лампы.

*Взрывобезопасные светильники* предназначены для освещения взрывоопасных помещений.

*Светильники аварийного освещения* предназначены для эвакуационного и резервного освещения. Светильники могут иметь непрерывный режим работы. При наличии напряжения в сети работает основная лампа и подзаряжается встроенный аккумулятор. При отключении электроэнергии включается аварийная лампа, которая работает в автономном режиме от аккумулятора. Или же при наличии напряжения горит сигнальный светодиод, подзаряжается встроенный аккумулятор, при отключении электроэнергии включаются аварийные лампы, которые работают в автономном режиме от аккумулятора.

Светильники с электронным пускорегулирующим устройством обладают улучшенными характеристиками и предназначены для освещения общественных помещений. Они обеспечивают быстрое включение, отсутствие мерцания лампы, увеличение срока службы, экономное энергопотребление.

Тип светильника выбирают в зависимости от назначения помещения, технологического процесса, по условиям окружающей среды

(зоны класса взрыво- и пожароопасности) и требуемого светораспределения.

Светильники характеризуются коэффициентом полезного действия, защитным углом и кривой распределения силы света.

*Защитным углом* называют угол, образуемый горизонталью, идущей от светящегося тела, и пограничной линией, соединяющей крайнюю точку светящегося тела и противоположный край отражателя. Защитный угол служит для прикрытия ярких частей лампы от глаз работающего. В зависимости от величины защитного угла и назначения светильника устанавливают высоту его подвески. Кривая распределения силы света показывает распределение светового потока в пространстве. Для разных типов светильников она может быть различна.

### **Расчет искусственного освещения**

Для расчета искусственного освещения применяют [1]:

- метод удельной мощности;
- точечный метод;
- метод коэффициентов использования (метод светового потока).

Определив по СП 52.13330.2011 «Естественное и искусственное освещение. Актуализированная редакция СНиП 23-05-95\*» нормативную величину освещенности в помещении при использовании электрических источников света, необходимо рассчитать общую мощность электрической осветительной установки, используя один из приведенных выше методов.

### **Метод удельной мощности**

Наиболее простым, но наименее точным, а потому применяющимся при ориентировочных (приблизженных) расчетах, является метод удельной мощности. Он позволяет определить мощность каждой лампы  $P_{л}$ , Вт, необходимой для создания в помещении нормируемой освещенности  $E_{н}$ .

$$P_{л} = \frac{p \cdot S}{N_c \cdot n_c}, \quad (5.1)$$

где  $p$  – удельная мощность, Вт/м<sup>2</sup>;  $S$  – площадь помещения, м<sup>2</sup>;  $N_c$  – суммарное количество светильников в помещении;  $n_c$  – количество ламп в светильнике.

Значения удельной мощности  $p$  варьируются в зависимости от требуемой освещенности, площади помещения, высоты подвеса и типа светильников.

### Точечный метод

Для проверочного расчета общего локализованного и комбинированного освещения, освещения наклонных и вертикальных поверхностей и для проверки расчета равномерного общего освещения горизонтальных поверхностей, когда отраженным световым потоком можно пренебречь, применяют точечный метод (рис. 5.1):

$$E_n \leq \frac{I_\alpha \cdot \cos^3 \gamma}{k \cdot H^2}, \quad (5.2)$$

где  $I_\alpha$  – сила света в направлении от источника света к расчетной точке А рабочей поверхности, Кд (определяется по светотехническим характеристикам источника света и светильника);  $k$  – коэффициент запаса;  $H$  – высота подвеса светильника над рабочей поверхностью, м;  $\gamma$  – угол между нормалью к рабочей поверхности и направлением светового потока от источника.

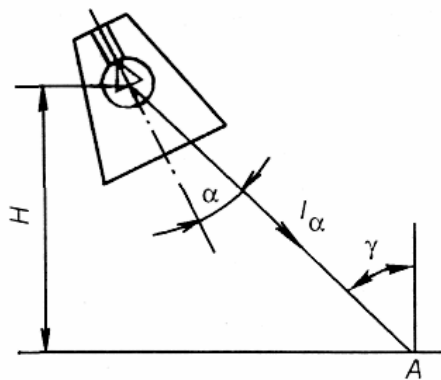


Рис. 5.1. Схема расчета точечным методом

### Метод коэффициентов использования (метод светового потока)

Расчет общего равномерного искусственного освещения горизонтальной рабочей поверхности выполняется методом светового потока.

Метод коэффициентов использования является базовым методом ручного расчета освещения и до недавнего времени широко применялся в проектной практике, позволяя быстро оценить предлагаемое решение.

Основными допущениями метода являются:

- однородность (равномерное распределение) светимости отражающих поверхностей (как вторичных излучателей), окружающих освещаемое помещение;
- диффузность светимости этих поверхностей;



- усреднение коэффициентов отражения по отражающим поверхностям.

### Расчет искусственного освещения методом коэффициентов использования

Расчетная схема представлена на рис. 5.2.

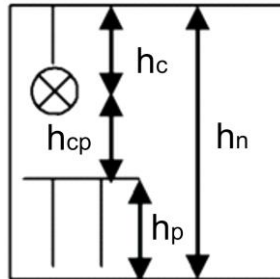


Рис. 5.2. Схема расчета методом коэффициентов использования

1. Определяется индекс помещения  $i$  по следующей формуле

$$i = \frac{S_n}{h_{cp} \cdot (a + b)}, \quad (5.3)$$

где  $S_n$  – площадь помещения,  $m^2$ ;

$$S_n = a \cdot b;$$

$a$  – длина помещения, м;  $b$  – ширина помещения, м;  $h_{cp}$  – расчетная высота подвеса светильников над рабочей поверхностью (расстояние между светильником и рабочей поверхностью), м;

$$h_{cp} = h_n - (h_c + h_p);$$

$h_n$  – высота помещения, м;  $h_c$  – расчетная высота подвеса, м;  $h_p$  – расстояние от пола до рабочей поверхности, м.

Расстояние от пола до рабочей поверхности  $h_p$  определяется уровнем, на котором проводится рабочая деятельность: для рабочего стола в офисных помещениях  $h_p = 0,8$  м; для рабочего стола в промышленных помещениях  $h_p = 0,8$  м; для торговых прилавков и барных стоек  $h_p = 1,0$  м. Рабочая поверхность параллельна полу.

2. Требуемое количество светильников  $N_{св}$  рассчитывается по формуле

$$N_{св} = \frac{E_{норм} \cdot S_n \cdot z \cdot k_3}{\Phi_{л} \cdot n_{л} \cdot \eta_{исп}}, \quad (5.4)$$

где  $\Phi_{л}$  – световой поток от одной лампы или группы ламп, лм; принимается в зависимости от технических характеристик ламп;  $E_{норм}$  – нормированная минимальная освещенность (определяется нормативом), лк; значения приведены в табл. 5.1.

Таблица 5.1

Минимальная освещенность в помещениях согласно требованиям  
СП 52.13330.2011

| Тип помещения                       | Освещенность, $E_{\text{норм}}$ , лк |
|-------------------------------------|--------------------------------------|
| Проектные и конструкторские бюро    | 500                                  |
| Помещения для работы с компьютерами | 400                                  |
| Торговые залы магазинов             | 400                                  |
| Парикмахерские                      | 400                                  |
| Рабочие кабинеты                    | 300                                  |
| Офисные помещения                   | 300                                  |
| Учебные аудитории и классы          | 300                                  |
| Операционные залы банков            | 300                                  |
| Читальные залы                      | 300                                  |
| Кабинеты врачей                     | 300                                  |
| Конференц-залы и залы заседаний     | 200                                  |
| Спортивные залы                     | 200                                  |
| Выставочные залы                    | 200                                  |
| Обеденные залы и буфеты             | 200                                  |
| Гаражи                              | 200                                  |
| Склады в зоне приема товара         | 200                                  |

$z$  – коэффициент минимальной освещенности – отношение средней освещенности к минимальной, зависит от типа ламп (для ламп накаливания и дуговых ртутных ламп – 1,15; для люминесцентных – 1,1);  $k_3$  – коэффициент запаса, учитывает запыление светильников и снижение светоотдачи в процессе эксплуатации, который зависит от вида технологического процесса, выполняемого в помещении и рекомендуемый в нормативах (для ламп накаливания 1,3...1,6 и для разрядных ламп – 1,4...1,8);  $n_{\text{л}}$  – количество ламп в одном светильнике, шт.;  $\eta_{\text{исп}}$  – коэффициент использования светового потока; отношение потока падающего на расчетную поверхность, к суммарному потоку всех ламп; находится по табл. 5.3 в зависимости от типа светильника, величины индекса помещения  $i$  и коэффициентов отражения потолка и стен (см. табл. 5.2). Отражающая способность поверхностей определяется цветом и материалом этих поверхностей.

Таблица 5.2

Условный коэффициент отражения в зависимости  
от характеристик поверхности

| Материал   | Условный коэффициент отражения |
|--|--------------------------------|
| 1  | 2                              |
| Белая краска, белый мрамор                           | 0,8                            |
| Подвесной светлый потолок                            | 0,7                            |
| Бетон, белый силикатный кирпич, очень светлые краски | 0,6                            |

Продолжение табл. 5.2

| 1  | 2   |
|--|-----|
| Серый известняк, желтый песчаник, светло-зеленая, бежевая, желтая, светло-серая, светло-розовая, светло-голубая краска, светлые породы мрамора | 0,5 |
| Серый офактуренный бетон, серая, розовая, голубая краска, светлое дерево   | 0,4 |
| Розовый силикатный кирпич, темно-голубая, темно-бежевая, светло-коричневая краска, потемневшее дерево  | 0,3 |
| Темно-серый мрамор, гранит, темно-коричневая, синяя, темно-зеленая, красная краска   | 0,2 |
| Черный гранит, мрамор  | 0,1 |

Таблица 5.3

Значения коэффициента использования для светильника ЛСП44-2х36,

$$\Phi_{\text{л}} = 2850 \text{ лм}, n_{\text{л}} = 2 \text{ шт}$$

| Поверхность      | Коэффициент отражения поверхности, % |     |     |     |     |     |     |    |
|------------------|--------------------------------------|-----|-----|-----|-----|-----|-----|----|
|                  | 0,8                                  | 0,8 | 0,8 | 0,7 | 0,5 | 0,5 | 0,3 | 0  |
| Потолок          | 0,8                                  | 0,8 | 0,8 | 0,7 | 0,5 | 0,5 | 0,3 | 0  |
| Стены            | 0,8                                  | 0,5 | 0,3 | 0,5 | 0,5 | 0,3 | 0,3 | 0  |
| Пол              | 0,3                                  | 0,3 | 0,1 | 0,2 | 0,1 | 0,1 | 0,1 | 0  |
| Индекс помещения |                                      |     |     |     |     |     |     |    |
| 0,60             | 30                                   | 22  | 16  | 21  | 18  | 15  | 16  | 10 |
| 0,80             | 37                                   | 30  | 22  | 28  | 27  | 20  | 21  | 16 |
| 1,00             | 43                                   | 31  | 23  | 31  | 30  | 24  | 23  | 20 |
| 1,25             | 48                                   | 37  | 29  | 37  | 33  | 30  | 30  | 22 |
| 1,50             | 52                                   | 43  | 36  | 43  | 37  | 33  | 30  | 25 |
| 2,00             | 58                                   | 48  | 39  | 45  | 40  | 37  | 36  | 30 |
| 2,50             | 61                                   | 53  | 43  | 50  | 46  | 41  | 40  | 33 |
| 3,00             | 63                                   | 56  | 48  | 53  | 47  | 44  | 45  | 39 |
| 4,00             | 64                                   | 62  | 50  | 55  | 52  | 45  | 44  | 41 |
| 5,00             | 66                                   | 65  | 54  | 57  | 57  | 50  | 47  | 44 |

3. С учетом рассчитанного количества светильников определяется расчетная величина освещенности  $E_{\text{расч}}$ , лк:

$$E_{\text{расч}} = \frac{\Phi_{\text{л}} \cdot N_{\text{св}} \cdot n_{\text{л}} \cdot \eta_{\text{исп}}}{S_{\text{п}} \cdot z \cdot k_3}$$

4. Проводится проверка рассчитанного уровня освещенности. Расчетная величина освещенности не должна отличаться от нормированной больше чем на  $(-10...+20)\%$ :

$$-10\% < \frac{E_{\text{расч}} - E_{\text{норм}}}{E_{\text{норм}}} < +20\%$$

Исходные данные для расчета задачи приведены в таблице 5.4.

Таблица 5.4

## Исходные данные для расчетов

| Ва-<br>риант | Тип<br>помещения     | Параметры помещения |      |                    |                    |                    | Цвет поверхности  |                   |                    |
|--------------|----------------------|---------------------|------|--------------------|--------------------|--------------------|-------------------|-------------------|--------------------|
|              |                      | a, м                | b, м | h <sub>п</sub> , м | h <sub>с</sub> , м | h <sub>р</sub> , м | Потолок           | Стены             | Пол                |
| 1            | Офис                 | 12                  | 10   | 3,2                | 0,07               | 0,8                | светлый подвесной | бежевый           | темно-зеленый      |
| 2            | Кабинет              | 8                   | 8    | 3                  | 0,07               | 0,8                | светлый подвесной | светлый мрамор    | темно-коричневый   |
| 3            | Конференц-зал        | 24                  | 18   | 4                  | 0,07               | 0,8                | бежевый           | желтый            | черный мрамор      |
| 4            | Аудитория            | 18                  | 12   | 3,5                | 0,07               | 0,8                | белый             | светло-зеленый    | темно-голубой      |
| 5            | Торговый зал         | 20                  | 15   | 3,5                | 0,07               | 1                  | белый             | светло-серый      | светло-коричневый  |
| 6            | Компьютерный класс   | 10                  | 6    | 3,2                | 0,07               | 0,8                | белый             | белый             | темно-бежевый      |
| 7            | Банк                 | 12                  | 15   | 3,8                | 0,07               | 0,8                | светлый подвесной | серый             | темно-серый мрамор |
| 8            | Читальный зал        | 22                  | 12   | 3,2                | 0,07               | 0,8                | белый             | светло-розовый    | потемневшее дерево |
| 9            | Конструкторское бюро | 10                  | 8    | 3                  | 0,07               | 0,8                | белый             | светло-голубой    | светло-коричневый  |
| 10           | Выставочный зал      | 12                  | 8    | 4                  | 0,07               | 1                  | белый             | светло-коричневый | черный гранит      |
| 11           | Офис                 | 16                  | 10   | 3,5                | 0,07               | 0,8                | светлый подвесной | светлый мрамор    | темно-серый        |
| 12           | Кабинет              | 4                   | 3    | 3,2                | 0,07               | 0,8                | бежевый           | светло-голубой    | черный мрамор      |
| 13           | Конференц-зал        | 22                  | 14   | 4,2                | 0,07               | 0,8                | светлый подвесной | светло-зеленый    | красный            |
| 14           | Аудитория            | 8                   | 6    | 3,2                | 0,07               | 0,8                | светлый подвесной | светло-серый      | гранит             |
| 15           | Торговый зал         | 10                  | 10   | 3,5                | 0,07               | 1                  | белый             | светло-серый      | темно-бежевый      |
| 16           | Компьютерный класс   | 9                   | 5    | 3,2                | 0,07               | 0,8                | белый             | белый             | светло-коричневый  |
| 17           | Банк                 | 12                  | 11   | 3,8                | 0,07               | 0,8                | светлый подвесной | светло-розовый    | темно-зеленый      |
| 18           | Читальный зал        | 15                  | 10   | 3,5                | 0,07               | 0,8                | светлый подвесной | светло-голубой    | темно-коричневый   |
| 19           | Конструкторское бюро | 8                   | 5    | 3,2                | 0,07               | 0,8                | белый             | бежевый           | темно-бежевый      |
| 20           | Выставочный зал      | 18                  | 16   | 3,8                | 0,07               | 1                  | бежевый           | светло-розовый    | черный мрамор      |
| 21           | Офис                 | 8                   | 5    | 3,2                | 0,07               | 0,8                | белый             | желтый            | темно-голубой      |
| 22           | Кабинет              | 5                   | 5    | 3,5                | 0,07               | 0,8                | светлый подвесной | светло-зеленый    | темно-зеленый      |
| 23           | Конференц-зал        | 20                  | 15   | 3,8                | 0,07               | 0,8                | светлый подвесной | светло-серый      | темно-серый мрамор |
| 24           | Аудитория            | 12                  | 8    | 3,5                | 0,07               | 0,8                | белый             | белый             | темно-бежевый      |
| 25           | Торговый зал         | 16                  | 12   | 3,6                | 0,07               | 1                  | белый             | светло-серый      | потемневшее дерево |
| 26           | Компьютерный класс   | 12                  | 8    | 3                  | 0,07               | 0,8                | светлый подвесной | светло-розовый    | темно-коричневый   |
| 27           | Банк                 | 10                  | 4    | 3,8                | 0,07               | 0,8                | светло-голубой    | темно-голубой     | черный гранит      |
| 28           | Читальный зал        | 14                  | 8    | 3,5                | 0,07               | 0,8                | светлый подвесной | бежевый           | синий              |
| 29           | Конструкторское бюро | 6                   | 4    | 3,2                | 0,07               | 0,8                | белый             | светлый мрамор    | светло-коричневый  |
| 30           | Выставочный зал      | 22                  | 14   | 3,8                | 0,07               | 1                  | желтый            | бежевый           | черный мрамор      |

## ЛИТЕРАТУРА

1. Графкина, М.В. Безопасность жизнедеятельности: учебник / М.В. Графкина, В.А. Михайлов, Б.Н. Нюнин; под ред. Б.Н. Нюнина. – М.: ТК Велби; Проспект, 2007.
2. Кувшинов, Ю.Я. Расчет воздухообмена в помещениях здания для вентиляции и кондиционирования воздуха: методические указания к выполнению курсового и дипломного проектов / Ю.Я. Кувшинов, О.Д. Самарин. – М.: МГСУ, 2006.
3. Белов, С.В. Средства защиты в машиностроении. Расчет и проектирование: справочное издание / С.В. Белов, А.Ф. Козьяков, О.Ф. Партолин [и др.] // URL: <http://www.twirpx.com/file/58506/> (дата обращения: 01.04.2014).
4. Правила по охране труда при эксплуатации электроустановок: утверждены Приказом Минэнерго России от 08.07.2002 г. №204: 7-е и 6-е издание / ДЕАН. – 2008. – 1168 с.
5. Григорьева, Т.Ю. Защитное заземление: методические указания к лабораторной работе по курсу «Безопасность жизнедеятельности» / Т.Ю. Григорьева. – М., МАДИ, 2010.

## ОГЛАВЛЕНИЕ

|  |    |
|--|----|
| 1. Обеспечение воздухообмена в помещениях.....                 | 3  |
| 2. Защита от пыли-газовыделений .....                          | 15 |
| 3. Применение средств защиты от вибрации .....                 | 25 |
| 4. Применение средств защиты человека от поражения током ..... | 34 |
| 5. Искусственное освещение .....                               | 50 |
| Литература .....   | 60 |

**ГРИГОРЬЕВА** Татьяна Юрьевна

### ТИПОВЫЕ ЗАДАЧИ ПО КУРСУ «БЕЗОПАСНОСТЬ ЖИЗНЕДЕЯТЕЛЬНОСТИ»

МЕТОДИЧЕСКИЕ УКАЗАНИЯ К РАСЧЁТНО-ПРАКТИЧЕСКИМ РАБОТАМ  
И РАЗДЕЛУ ПРОИЗВОДСТВЕННАЯ И ЭКОЛОГИЧЕСКАЯ БЕЗОПАСНОСТЬ  
ВЫПУСКНЫХ КВАЛИФИКАЦИОННЫХ РАБОТ БАКАЛАВРОВ

*Редактор* Т.А. Феоктистова

Подписано в печать 28.04.2014 г. Формат 60×84/16.  
Усл. печ. л. 3,75. Тираж 300 экз. Заказ . Цена 60 руб.  
МАДИ, Москва, 125319, Ленинградский пр-т, 64